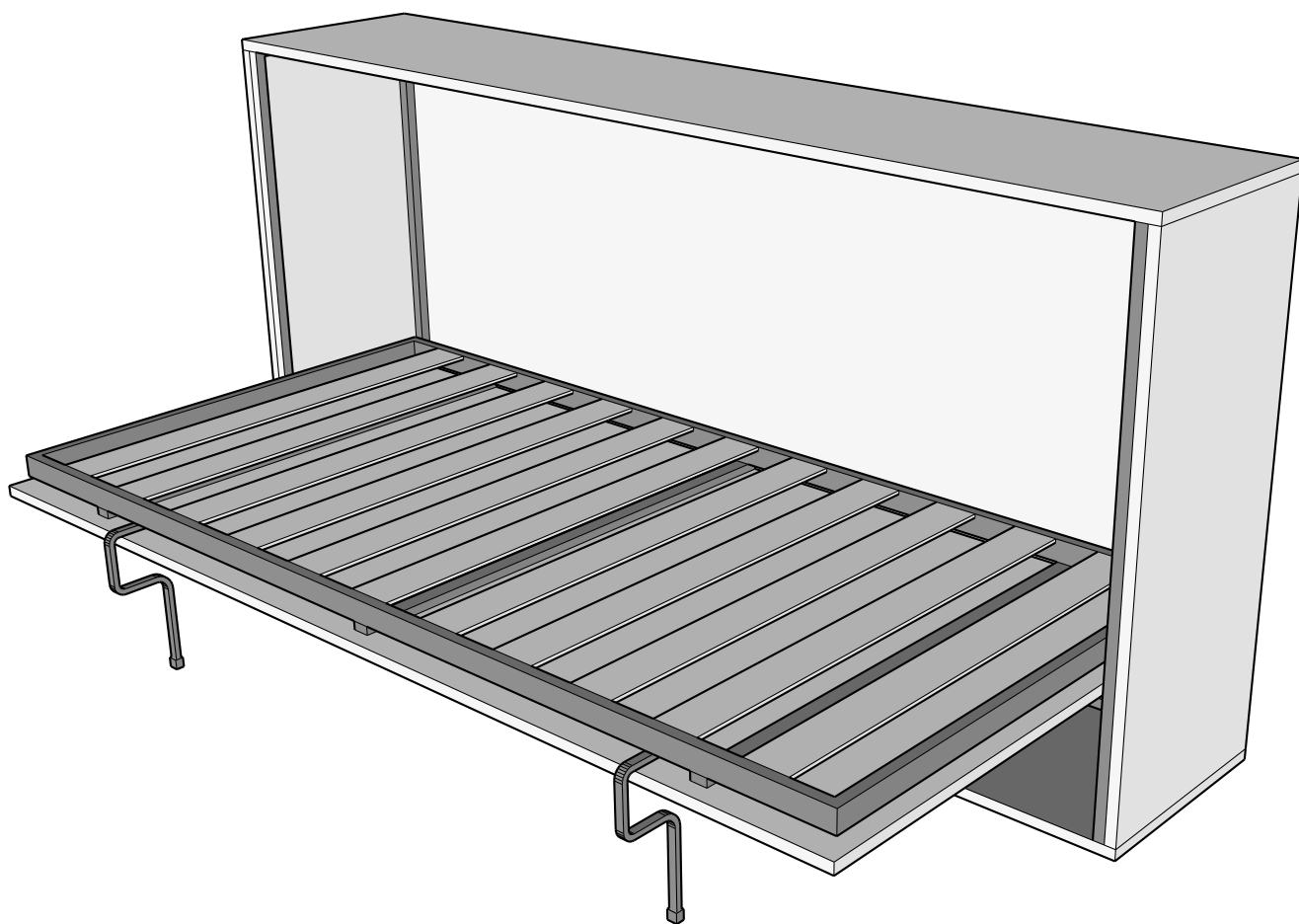


itamoby



KANDO



ATTENZIONE

Se uno o più elementi risultano danneggiati non procedere al montaggio, segnalare al venditore.

**È OBBLIGATORIO IL FISSAGGIO AL MURO TRAMITE TASSELLI
VERIFICARE LA COMPATIBILITÀ**

ATTENTION

If one or more elements are damaged, do not proceed with the assembly, report to the seller.

**FIXING TO THE WALL WITH PLUGS IS COMPULSORY
CHECK COMPATIBILITY**

ATTENTION

Si un ou plusieurs éléments sont endommagés, ne pas poursuivre le montage et signalez-le au vendeur.

**FIXATION MURALE OBLIGATOIRE AU MOYEN DE CHEVILLES ADAPTÉES
AU TYPE DE MUR, VÉRIFIER LEUR COMPATIBILITÉ.**

VORSICHT:

Wenn ein oder mehrere Bestandteile beschädigt sind, fahren Sie nicht mit der Montage fort und melden Sie es dem Verkäufer.

**DIE BEFESTIGUNG AN DER WAND MIT DÜBELN IST OBLIGATORISCH
BITTE KOMPATIBILITÄT IMMER PRÜFEN**

ATENCIÓN

Si uno o más elementos están dañados, no proceda con el montaje, informe al vendedor.

**LA FIJACIÓN A LA PARED CON TAPONES ES OBLIGATORIA
COMPROBAR COMPATIBILIDAD**

AANDACHT

Als een of meer elementen beschadigd zijn, ga dan niet verder met de montage, maar meld dit bij de verkoper.

**BEVESTIGING AAN DE MUUR MET STEKKERS IS VERPLICHT
COMPATIBILITEIT CONTROLEREN**

ITALIANO

Le presenti istruzioni hanno la finalità di illustrare all'acquirente del prodotto le modalità e i passaggi obbligati per una sua corretta installazione, da effettuarsi da parte di persone specializzate, vista la complessità del suo montaggio e del suo peso finale. L'azienda fornisce tutta la ferramenta necessaria al suo assemblaggio, i tasselli/fischer per l'ancoraggio obbligato a parete dovranno essere verificati in base alle caratteristiche della parete, della sua tenuta statica e della presenza al suo interno di cavi elettrici e di condotte di gas o acqua. L'acquirente con l'acquisto del presente prodotto accetta e contestualmente dichiara di manlevare l'azienda da ogni responsabilità in ordine al suo non corretto assemblaggio e ancoraggio alla parete, sollevandola da ogni tipo di responsabilità sia civile che penale. Il manlevante rimane quindi obbligato a sollevare il manlevato dalle pretese patrimoniali, per qualsivoglia danno provocato dalla caduta del letto, dovuto al suo non corretto assemblaggio e ancoraggio alla parete, assumendosi ogni tipo di responsabilità patrimoniale per qualsivoglia tipologia di danno derivante. L'azienda richiama espressamente l'attenzione dell'acquirente sul fatto che con l'acquisto del presente prodotto il predetto accetta in automatico la presente clausola di manleva.

ENGLISH

These instructions are intended to illustrate to the purchaser of the product the methods and steps required for its correct installation, to be carried out by specialized people, given the complexity of its assembly and its final weight. The company supplies all the hardware necessary for its assembly, the anchors / fischer for the obligatory anchoring to the wall must be checked based on the characteristics of the wall, its static seal and the presence inside it of electrical cables and conduits. gas or water. With the purchase of this product, the buyer accepts and simultaneously declares to release the company from any liability for its incorrect assembly and anchoring to the wall, relieving it of all types of civil and criminal liability. The indemnifier therefore remains obliged to release the indemnity from the patrimonial claims, for any damage caused by the fall of the bed, due to its incorrect assembly and anchoring to the wall, assuming any type of patrimonial responsibility for any type of resulting damage. The company expressly draws the attention of the buyer to the fact that with the purchase of this product the aforementioned automatically accepts this indemnity clause.

DEUTSCHE

Diese Anweisungen sollen dem Käufer des Produkts die Methoden und Schritte veranschaulichen, die für seine korrekte Installation erforderlich sind, die angesichts der Komplexität der Montage und des Endgewichts von Fachpersonal durchgeführt werden müssen. Das Unternehmen liefert alle für die Montage erforderlichen Beschläge, die Dübel / fischer für die obligatorische Verankerung an der Wand müssen anhand der Eigenschaften der Wand, ihrer statischen Dichtheit und des Vorhandenseins von elektrischen Kabeln und Leitungen darin überprüft werden Gas oder Wasser. Mit dem Kauf dieses Produkts akzeptiert und erklärt der Käufer gleichzeitig, das Unternehmen von jeglicher Haftung für seine fehlerhafte Montage und Verankerung an der Wand freizustellen, wodurch es von jeder Art von zivil- und strafrechtlicher Haftung befreit wird. Der Entschädigungspflichtige bleibt daher verpflichtet, die Entschädigung von Vermögensansprüchen für alle Schäden freizustellen, die durch das Herunterfallen des Bettes aufgrund seiner falschen Montage und Verankerung an der Wand verursacht wurden, und übernimmt jede Art von Vermögensverantwortung für jede Art von daraus resultierenden Schäden. Das Unternehmen weist den Käufer ausdrücklich darauf hin, dass mit dem Kauf dieses Produktes der Vorgenannte diese Freistellungsklausel automatisch akzeptiert.

FRANÇAIS

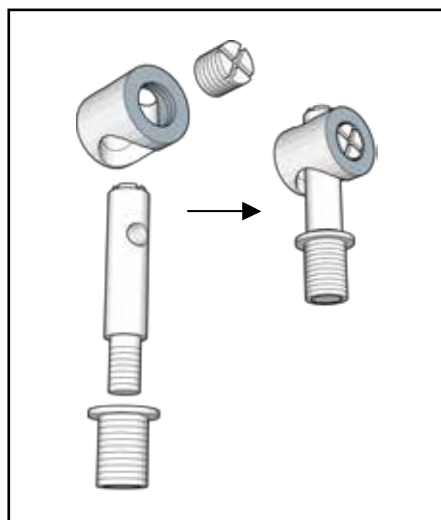
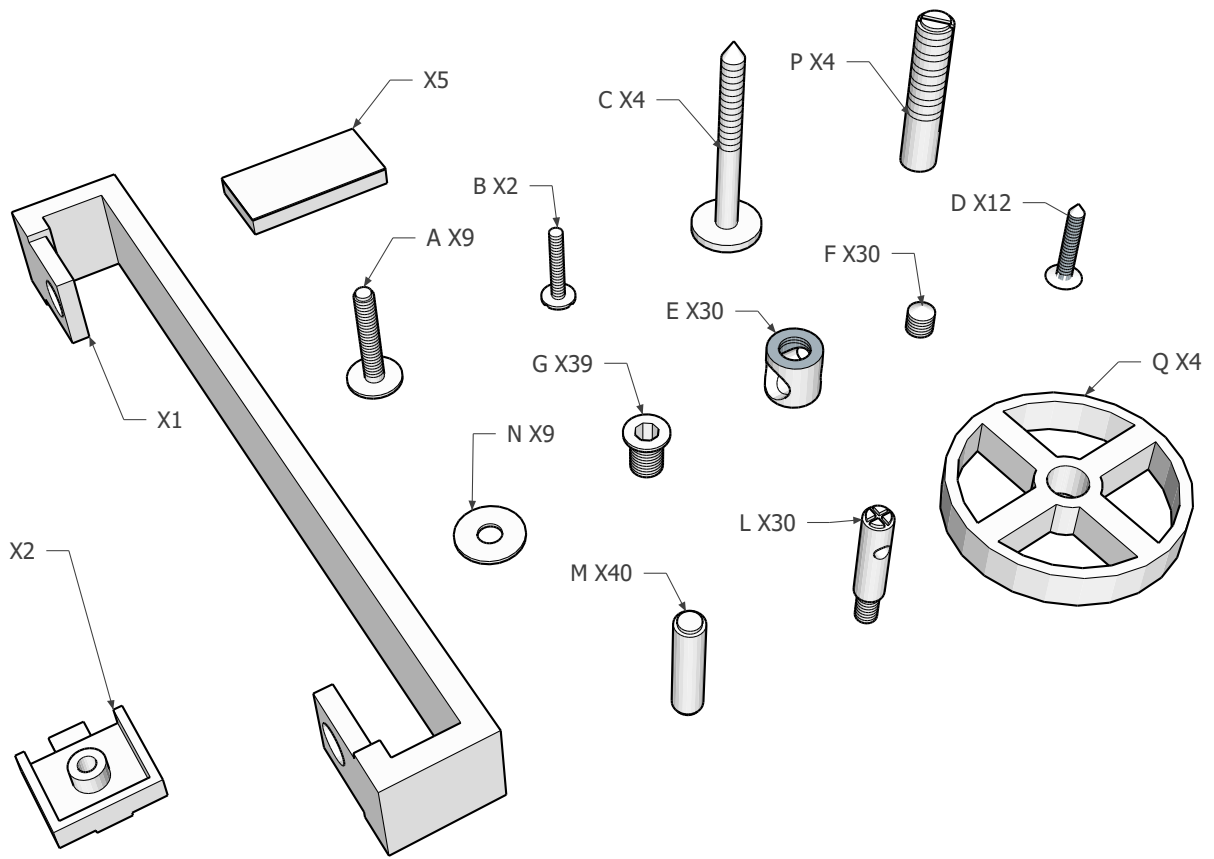
Ces instructions sont destinées à illustrer à l'acquéreur du produit les méthodes et les étapes nécessaires à son installation correcte, à effectuer par des personnes spécialisées, compte tenu de la complexité de son montage et de son poids final. L'entreprise fournit toute la quincaillerie nécessaire à son montage, les ancrés / fischer pour l'ancrage obligatoire au mur doivent être vérifiées en fonction des caractéristiques du mur, de son étanchéité statique et de la présence à l'intérieur de celui-ci de câbles électriques et de conduits de gaz ou d'eau. Avec l'achat de ce produit, l'acheteur accepte et déclare simultanément décharger l'entreprise de toute responsabilité pour son montage et son ancrage incorrects au mur, la déchargeant de tout type de responsabilité civile et pénale. L'indemnisateur reste donc tenu de libérer l'indemnité des créances patrimoniales, pour tout dommage causé par la chute du lit, en raison de son montage et de son ancrage incorrects au mur, en assumant tout type de responsabilité patrimoniale pour tout type de dommage en résultant. La société attire expressément l'attention de l'acheteur sur le fait qu'avec l'achat de ce produit celui-ci accepte de plein droit cette clause d'indemnisation.

ESPAÑOL

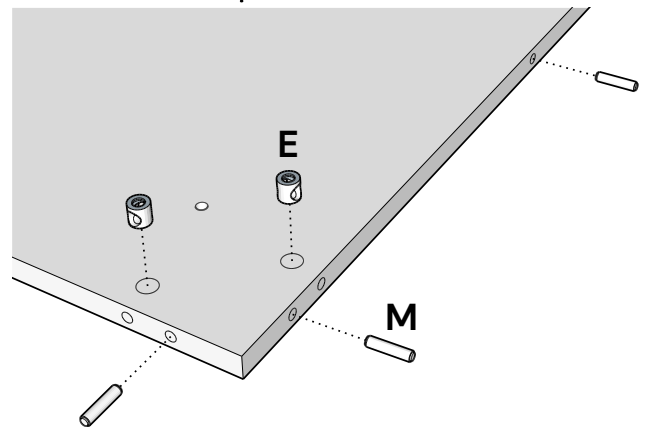
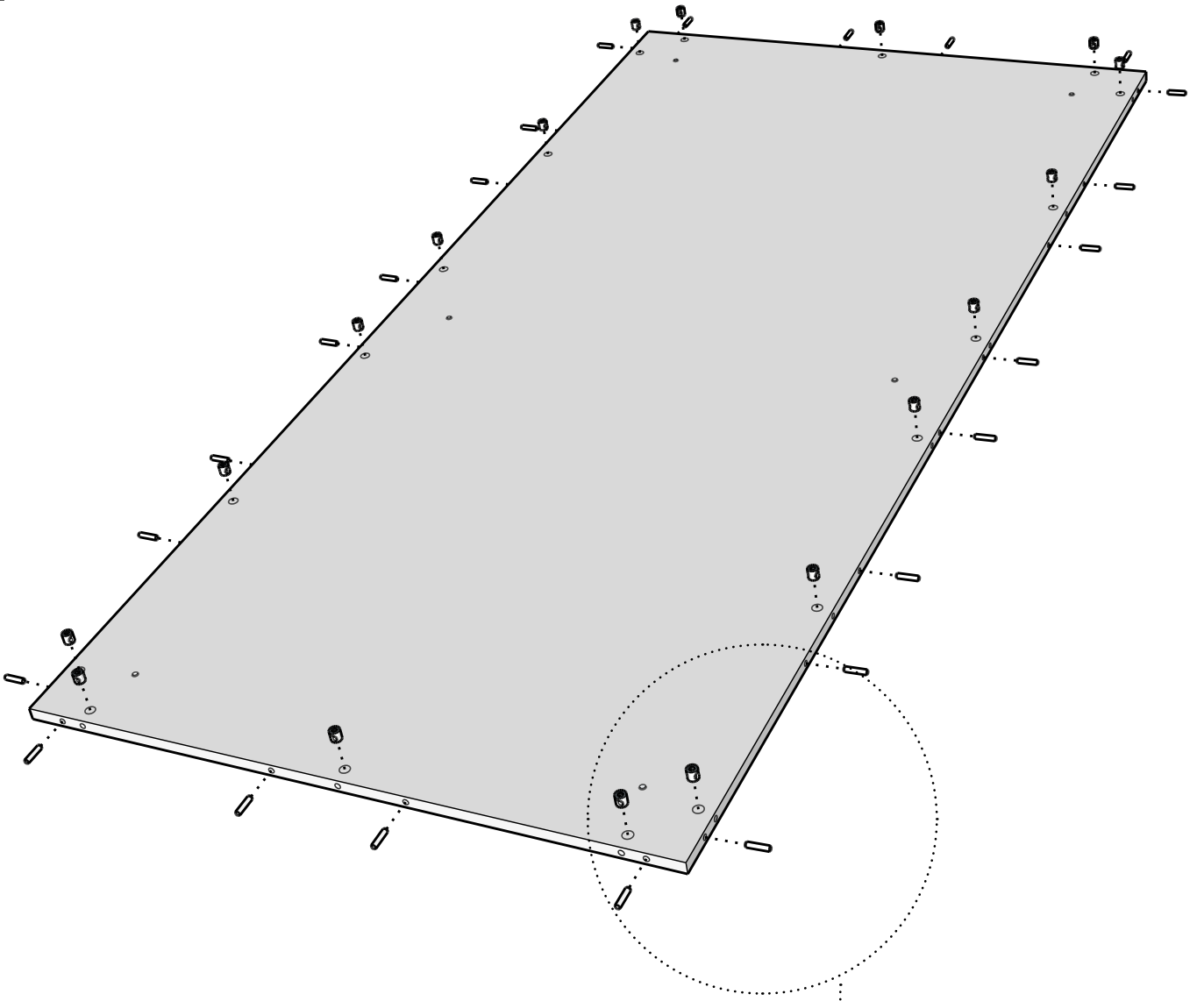
Estas instrucciones tienen por objeto ilustrar al comprador del producto los métodos y pasos necesarios para su correcta instalación, que debe ser realizada por personas especializadas, dada la complejidad de su montaje y su peso final. La empresa suministra toda la ferretería necesaria para su montaje, se deben comprobar los anclajes/fischer para el anclaje obligatorio a la pared en función de las características de la pared, su estanqueidad estática y la presencia en su interior de cables y conductos eléctricos, gas o agua. Con la compra de este producto, el comprador acepta y al mismo tiempo declara liberar a la empresa de cualquier responsabilidad por su incorrecto montaje y anclaje a la pared, liberándola de todo tipo de responsabilidad civil y penal. El indemnizante queda por tanto obligado a liberar la indemnización de las reclamaciones patrimoniales, por cualquier daño causado por la caída de la cama, por su incorrecto montaje y anclaje a la pared, asumiendo cualquier tipo de responsabilidad patrimonial por cualquier tipo de daño resultante. La empresa llama expresamente la atención del comprador sobre el hecho de que con la compra de este producto el mencionado acepta automáticamente esta cláusula de indemnización.

NEDERLANDS

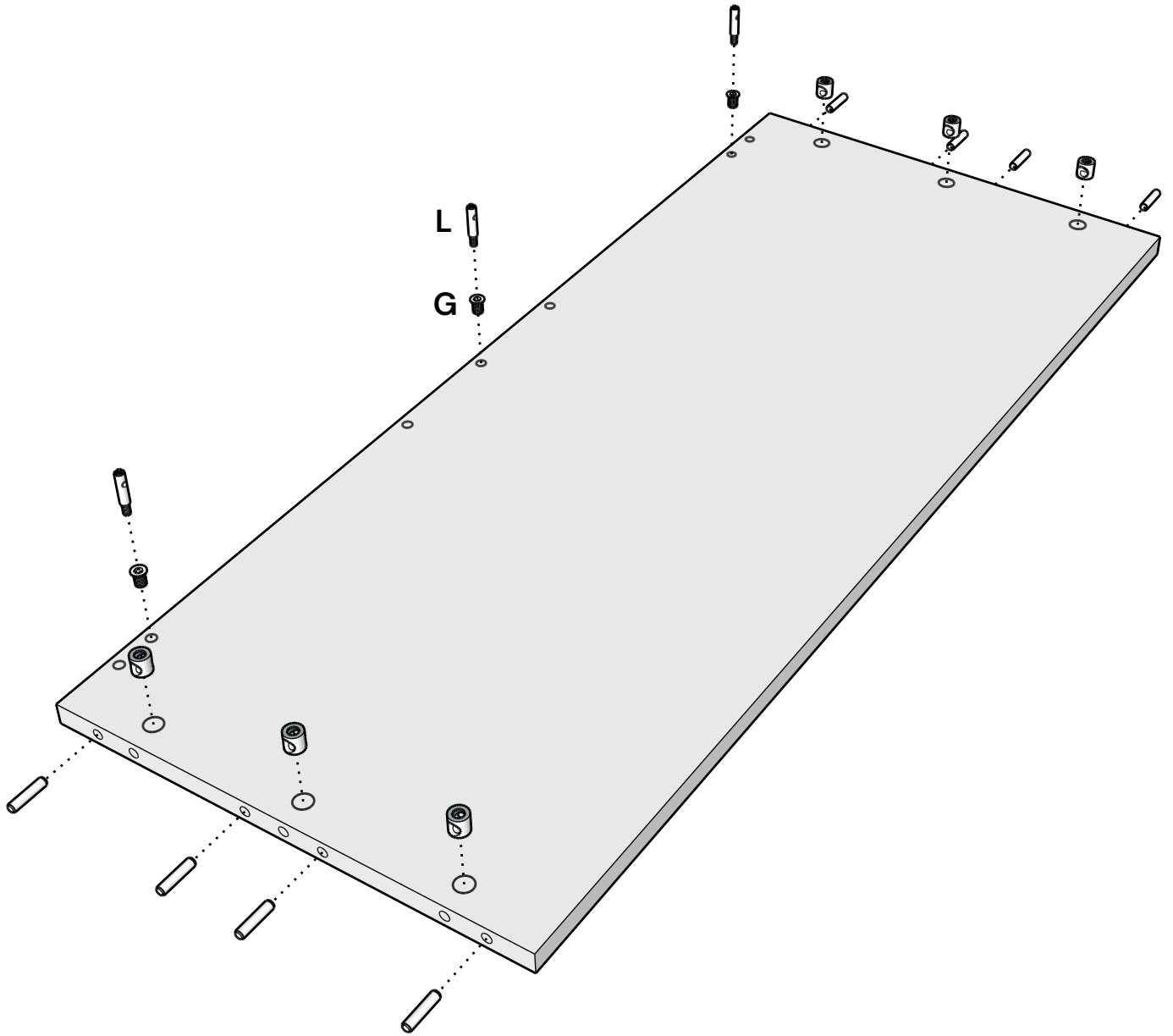
Deze instructies zijn bedoeld om de koper van het product de methoden en stappen te illustreren die nodig zijn voor een correcte installatie, die moeten worden uitgevoerd door gespecialiseerde mensen, gezien de complexiteit van de montage en het uiteindelijke gewicht. Het bedrijf levert alle benodigde hardware voor de montage, de ankers / fischer voor de verplichte verankerung aan de muur moeten worden gecontroleerd op basis van de kenmerken van de muur, de statische afdichting en de aanwezigheid binnenin van elektrische kabels en leidingen gas of water. Met de aankoop van dit product aanvaardt de koper en verklaart hij tegelijkertijd het bedrijf te vrijwaren van elke aansprakelijkheid voor de onjuiste montage en verankerung aan de muur, waardoor het wordt ontheven van alle soorten burgerlijke en strafrechtelijke aansprakelijkheid. De schadeloossteller blijft dus verplicht om de vergoeding van de vermogensvorderingen vrij te stellen voor alle schade veroorzaakt door het vallen van het bed, als gevolg van de verkeerde montage en verankerung aan de muur, en aanvaardt elke vorm van vermogensrechtelijke verantwoordelijkheid voor elke vorm van gevolgschade. Het bedrijf vestigt de aandacht van de koper er uitdrukkelijk op dat met de aankoop van dit product voornoemde automatisch deze vrijwaringsclausule aanvaardt.



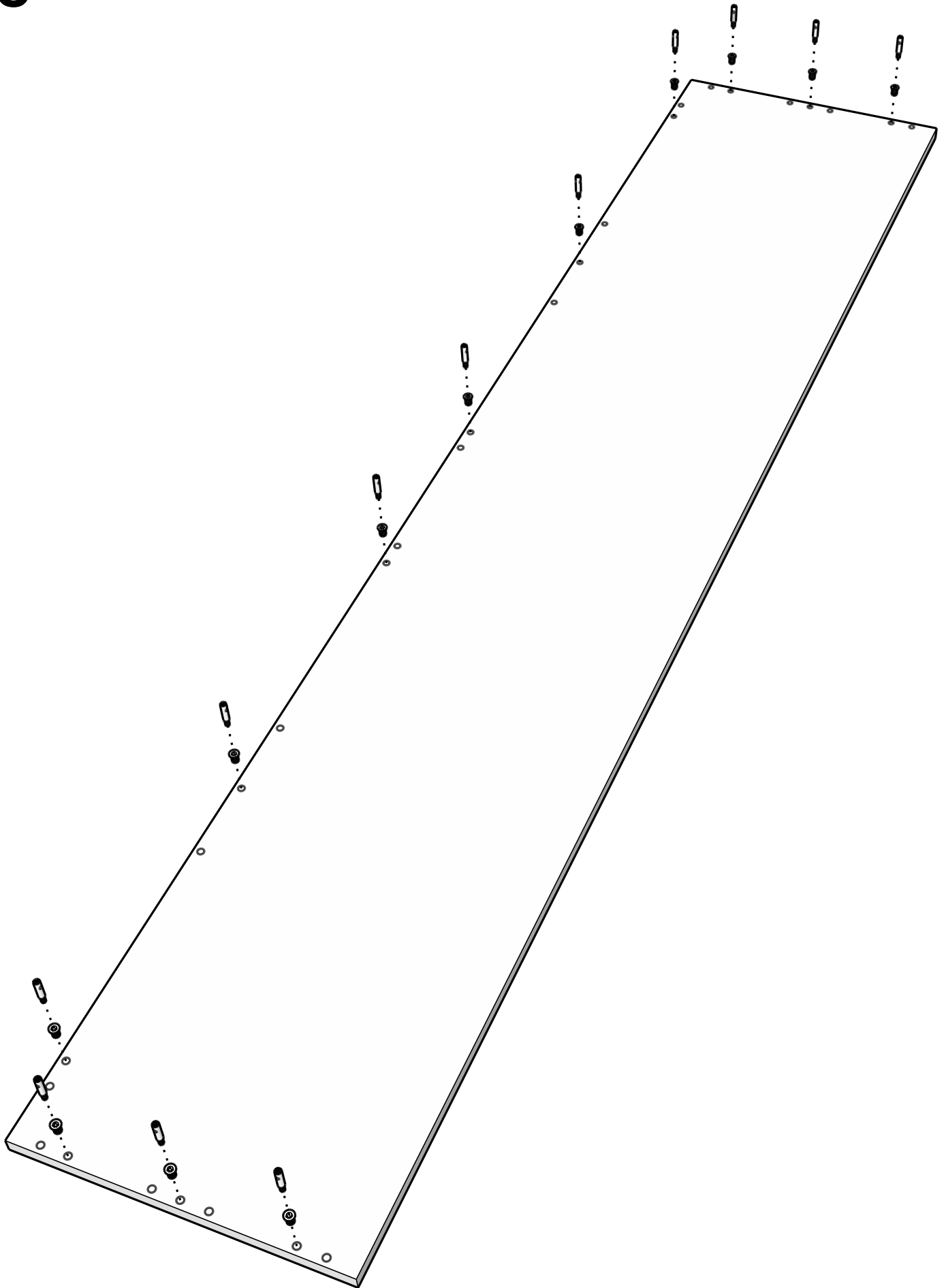
1



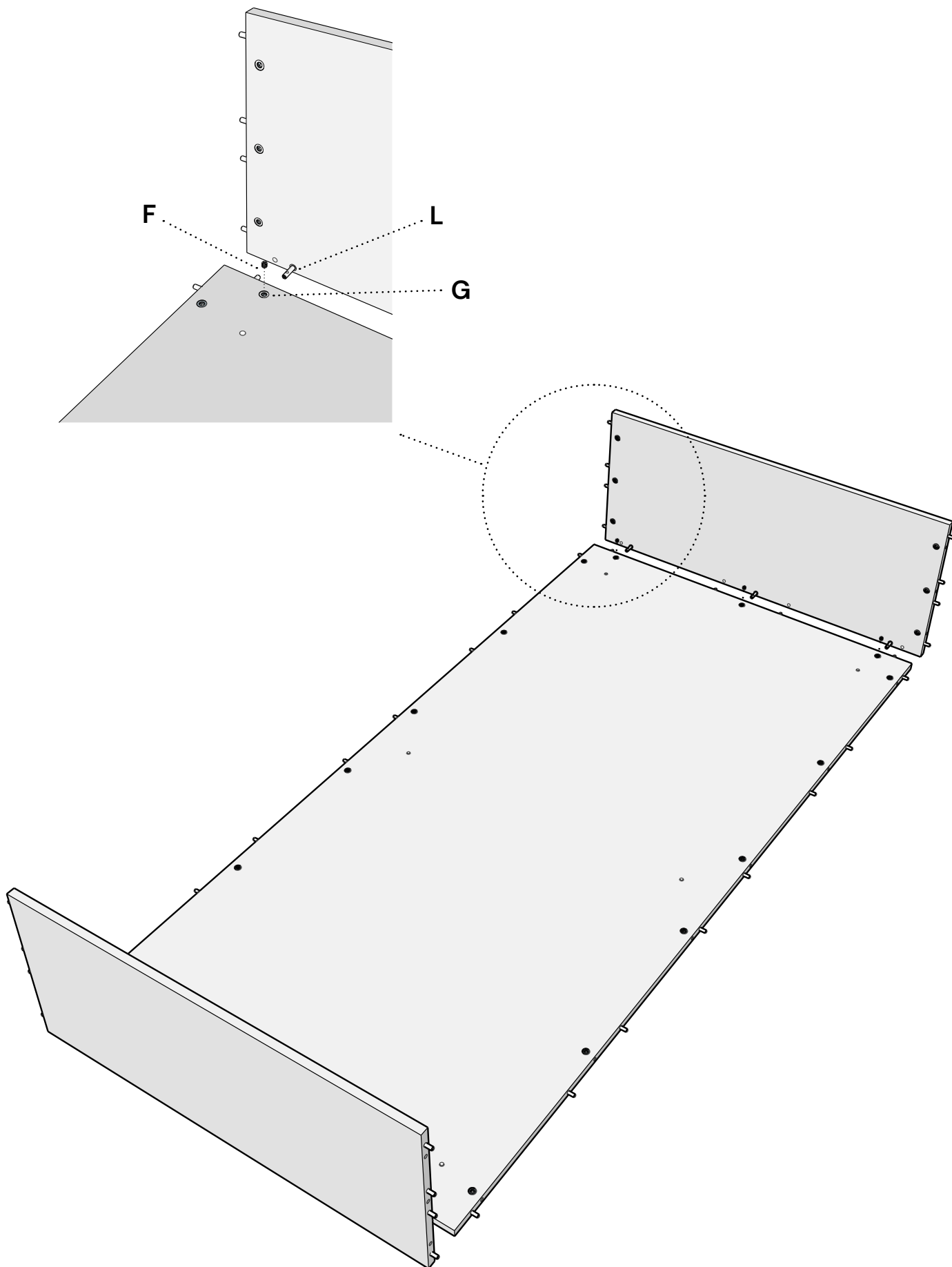
2



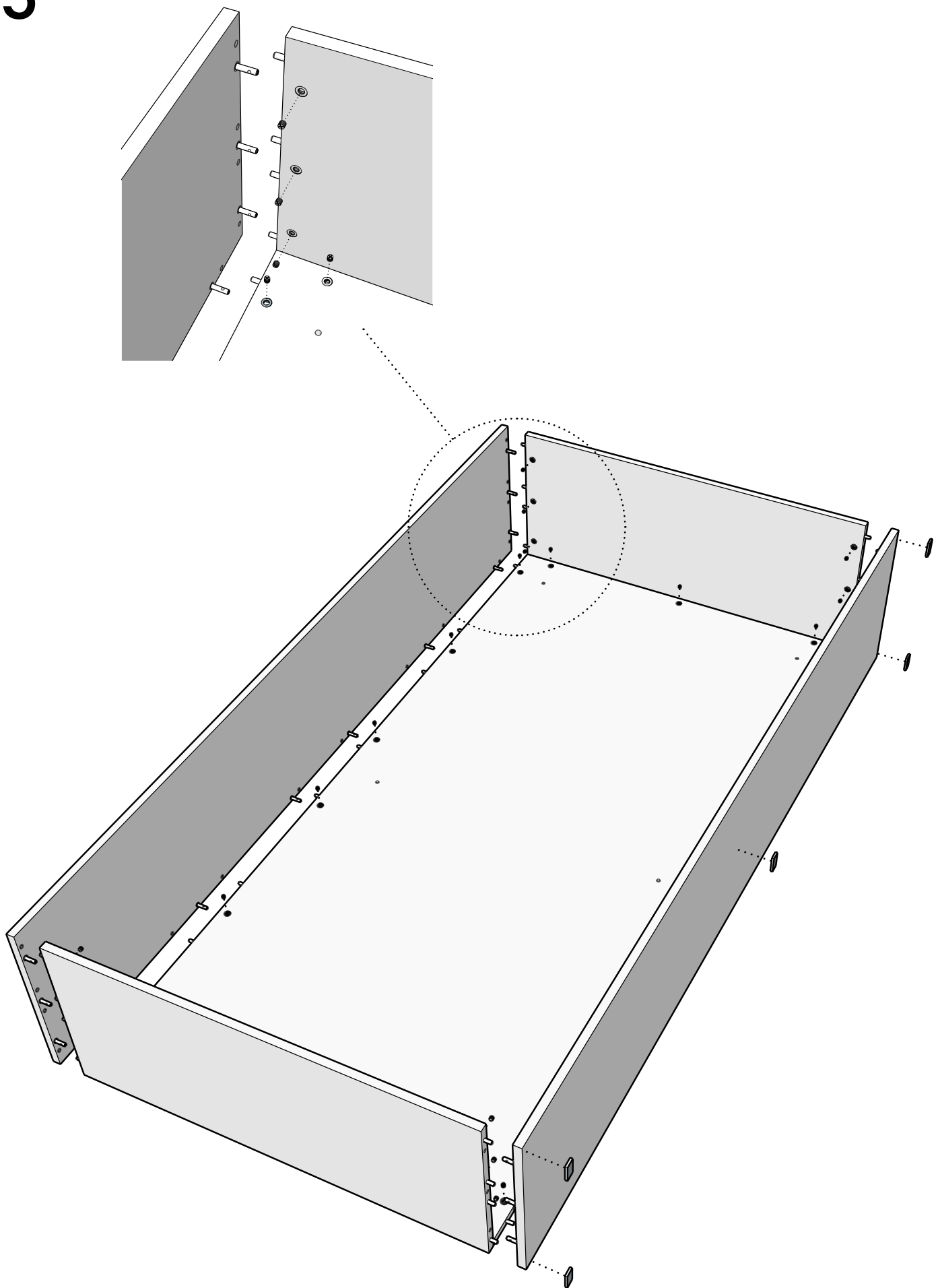
3



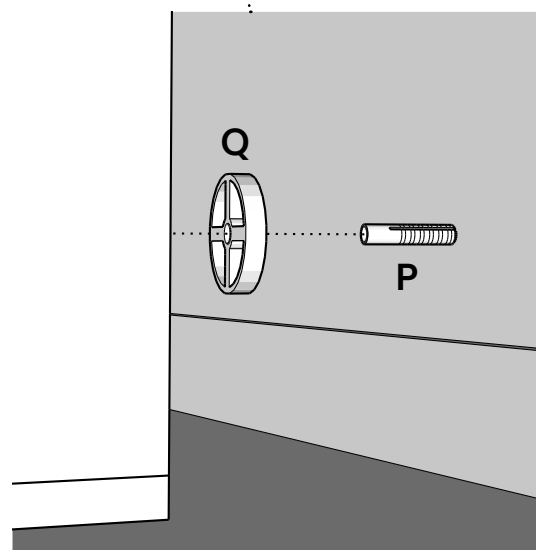
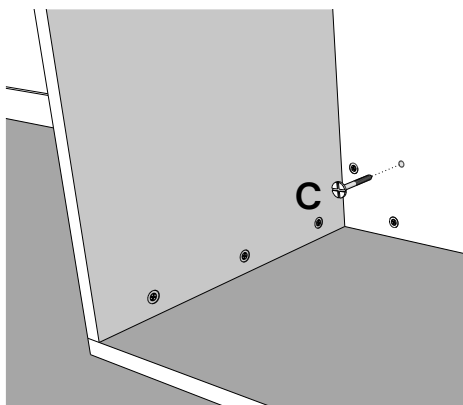
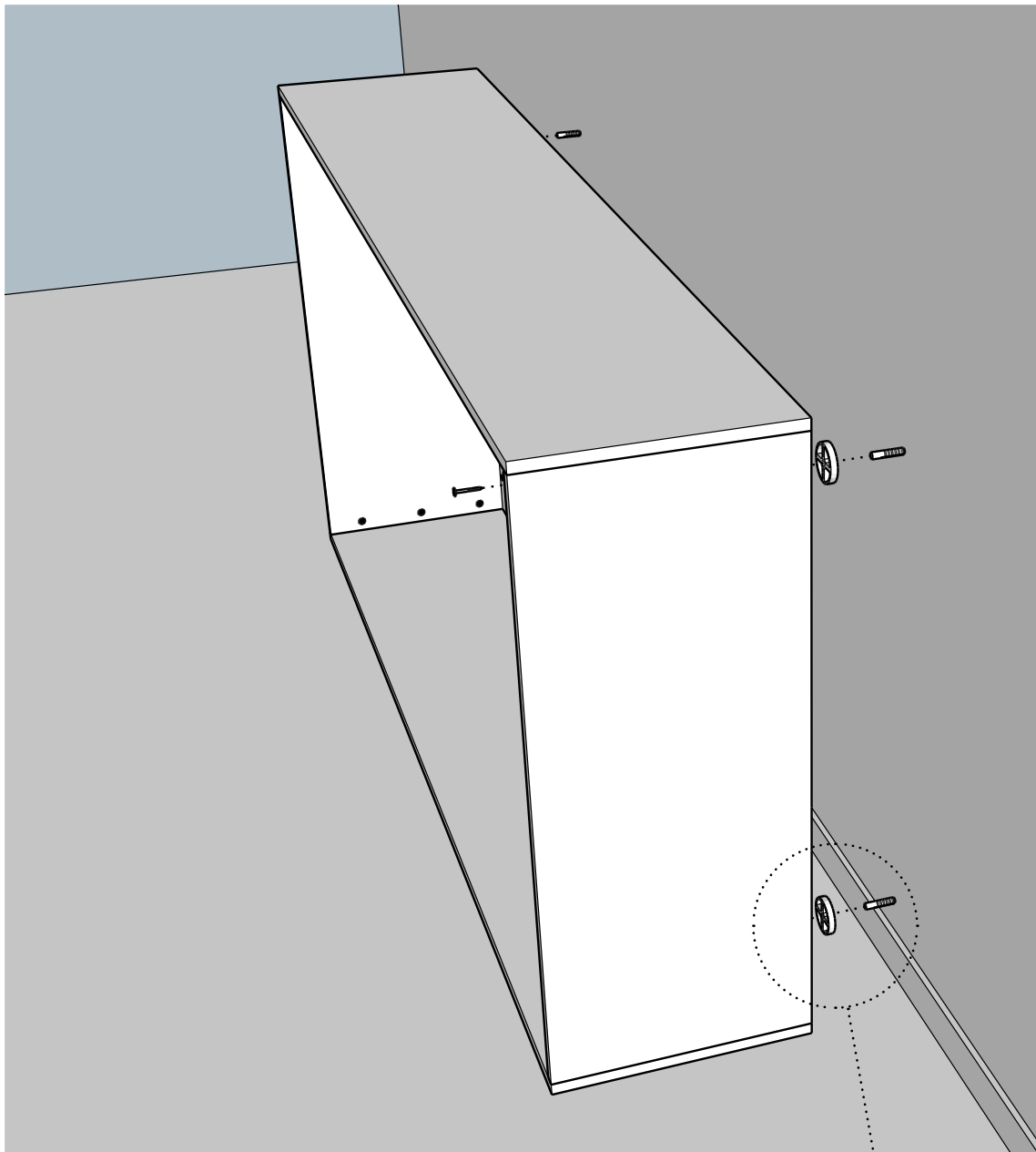
4



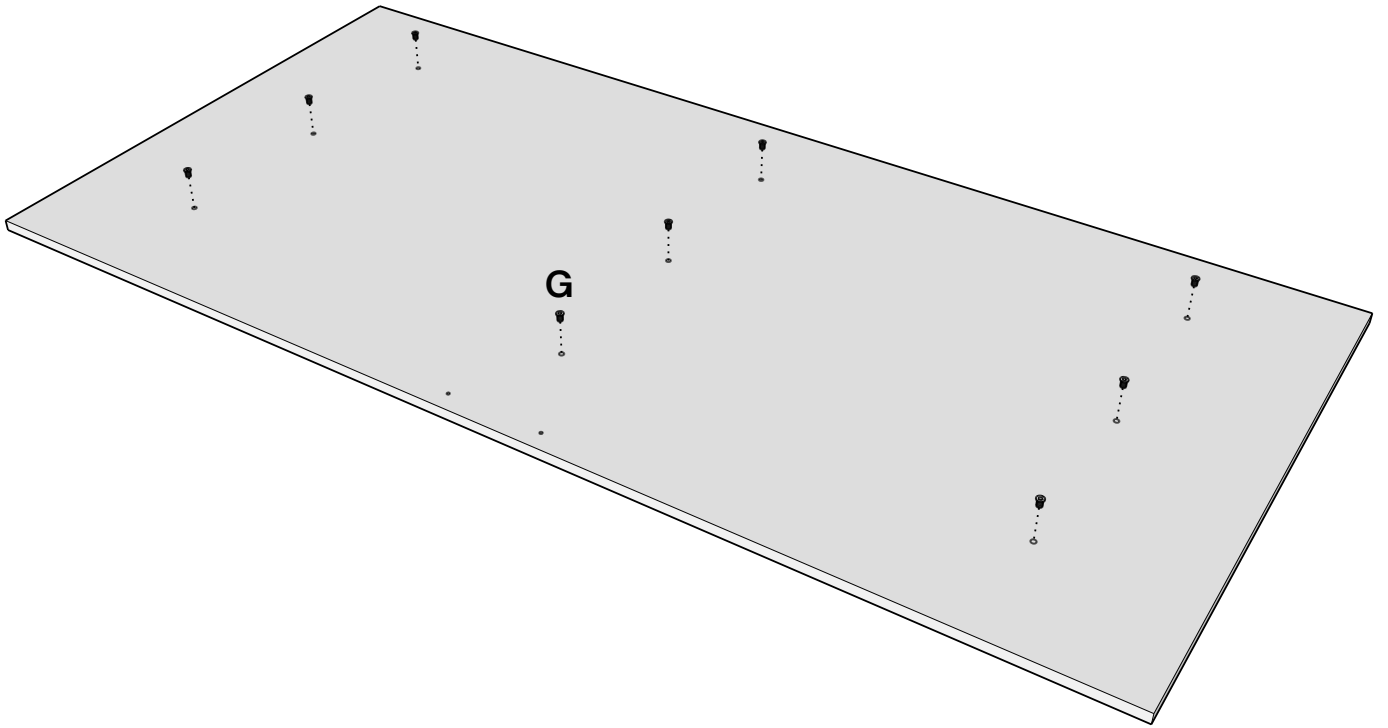
5



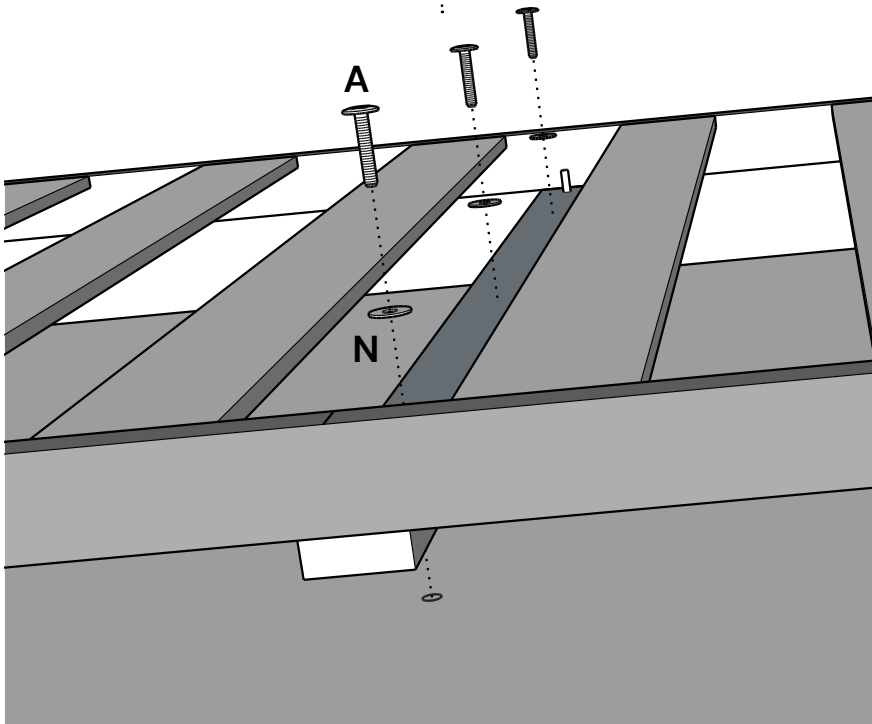
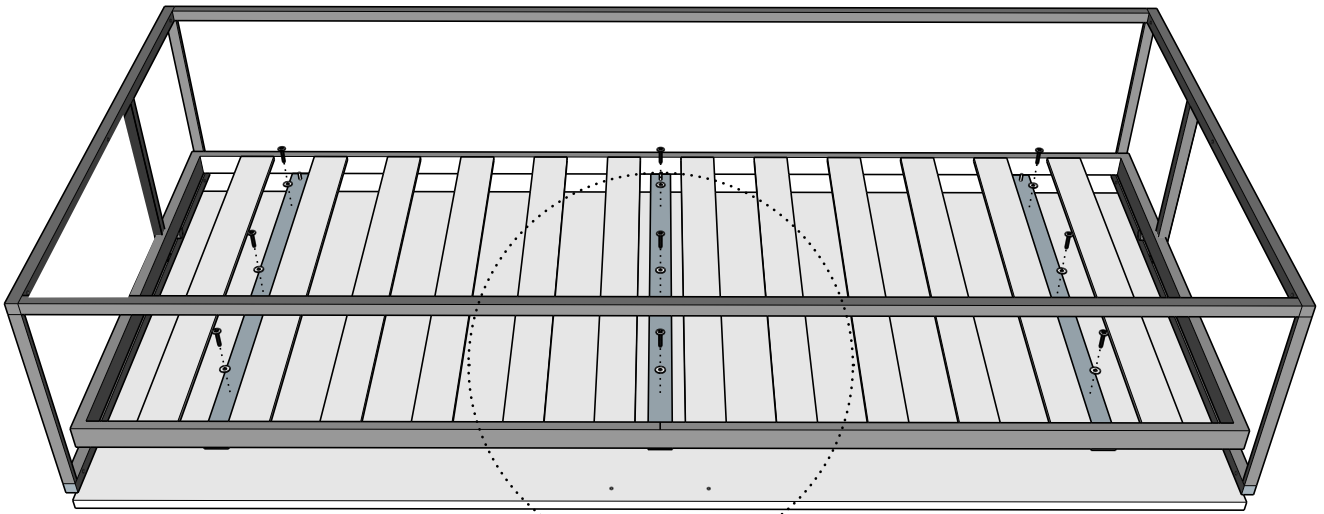
6



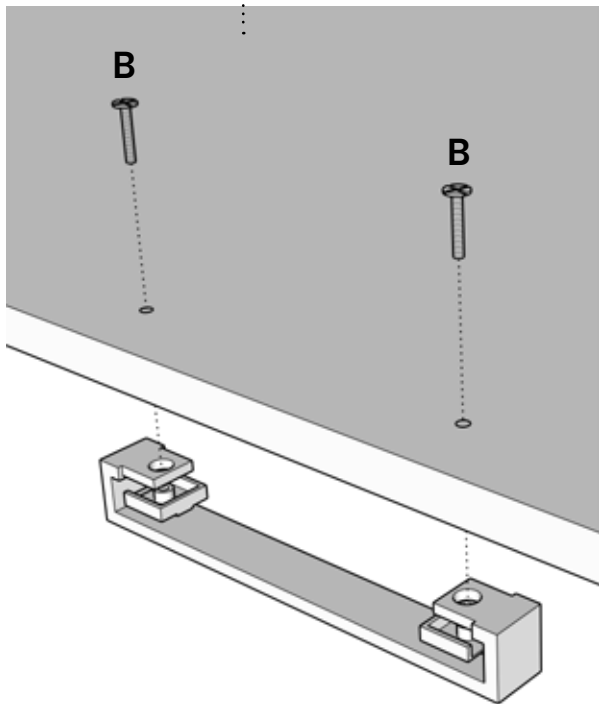
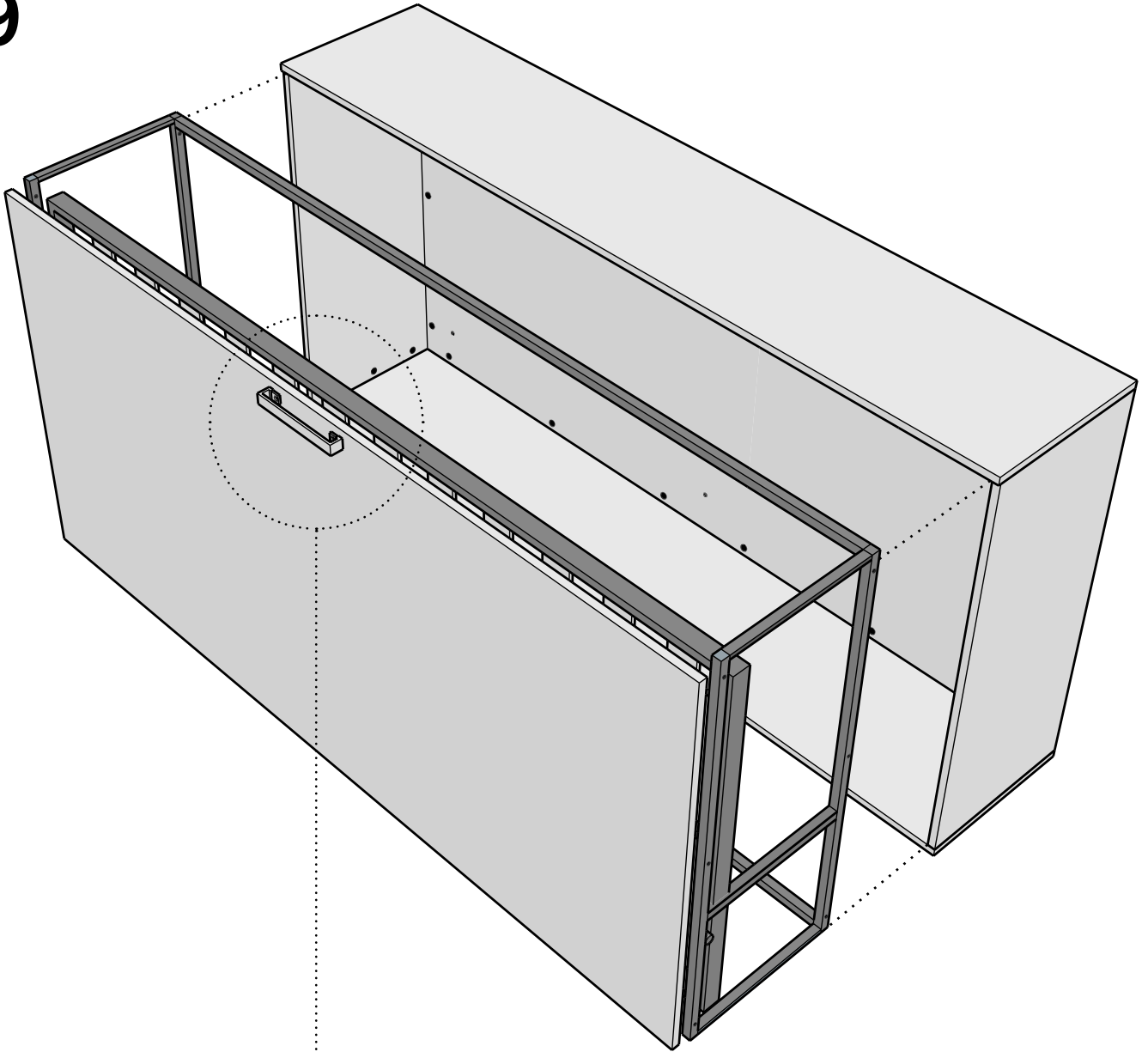
7



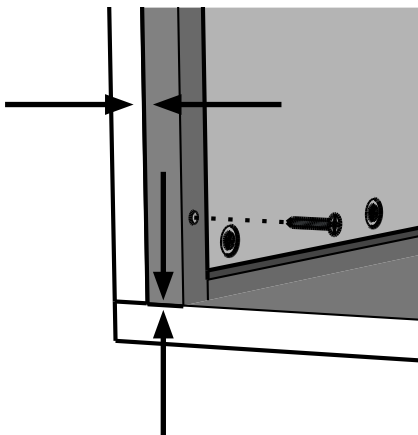
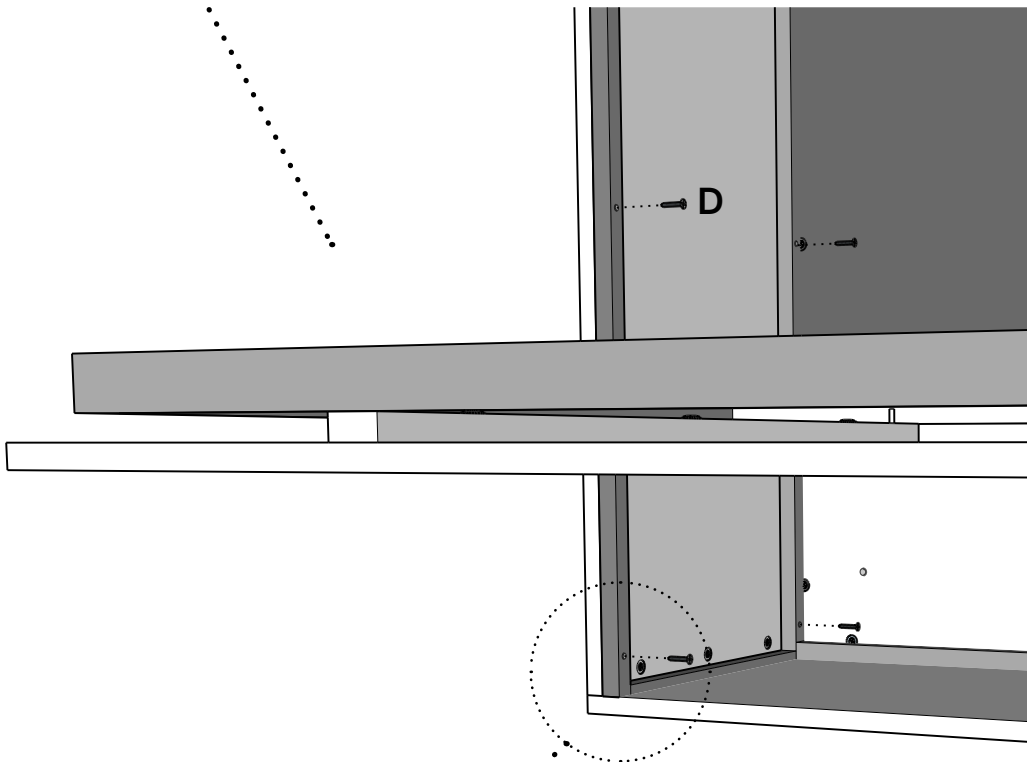
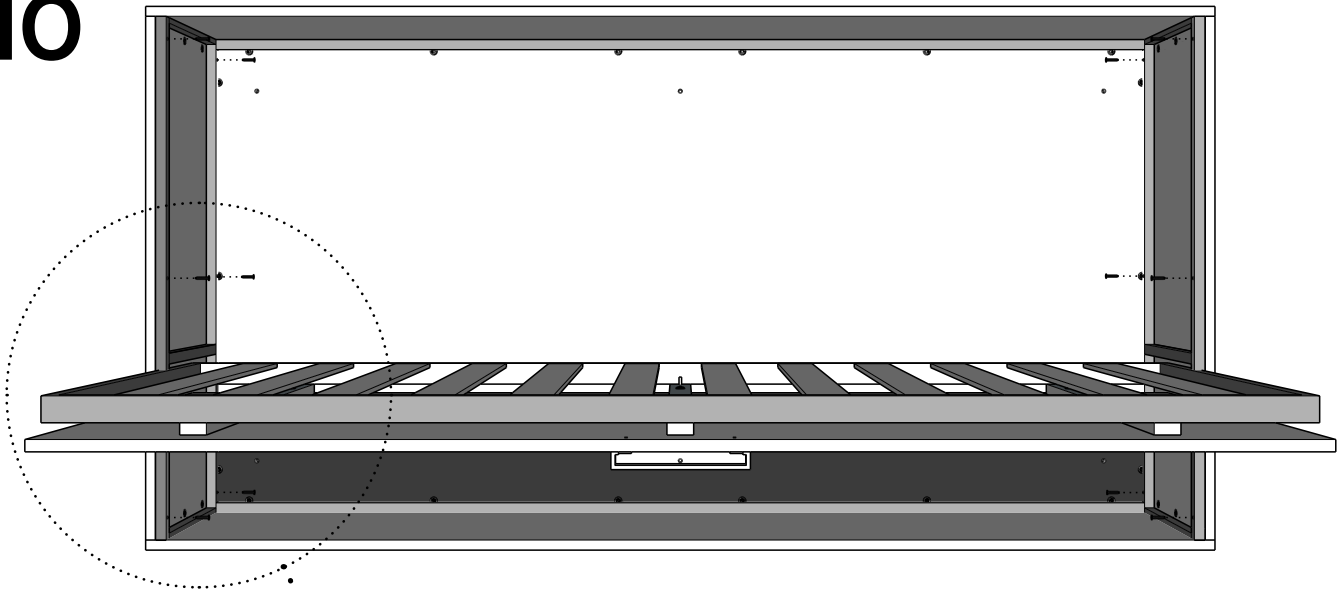
8



9



10



ALLINEARE TELAIO AL FIANCO
ALIGN FRAME TO SIDE
ALINEAR EL MARCO CON EL PANEL LATERAL
ALIGNER LE CADRE DU LIT AVEC LE CÔTÉ
EISENRAHMEN ZUR TRAGSTRUKTURSEITE
AUSRICHTEN

