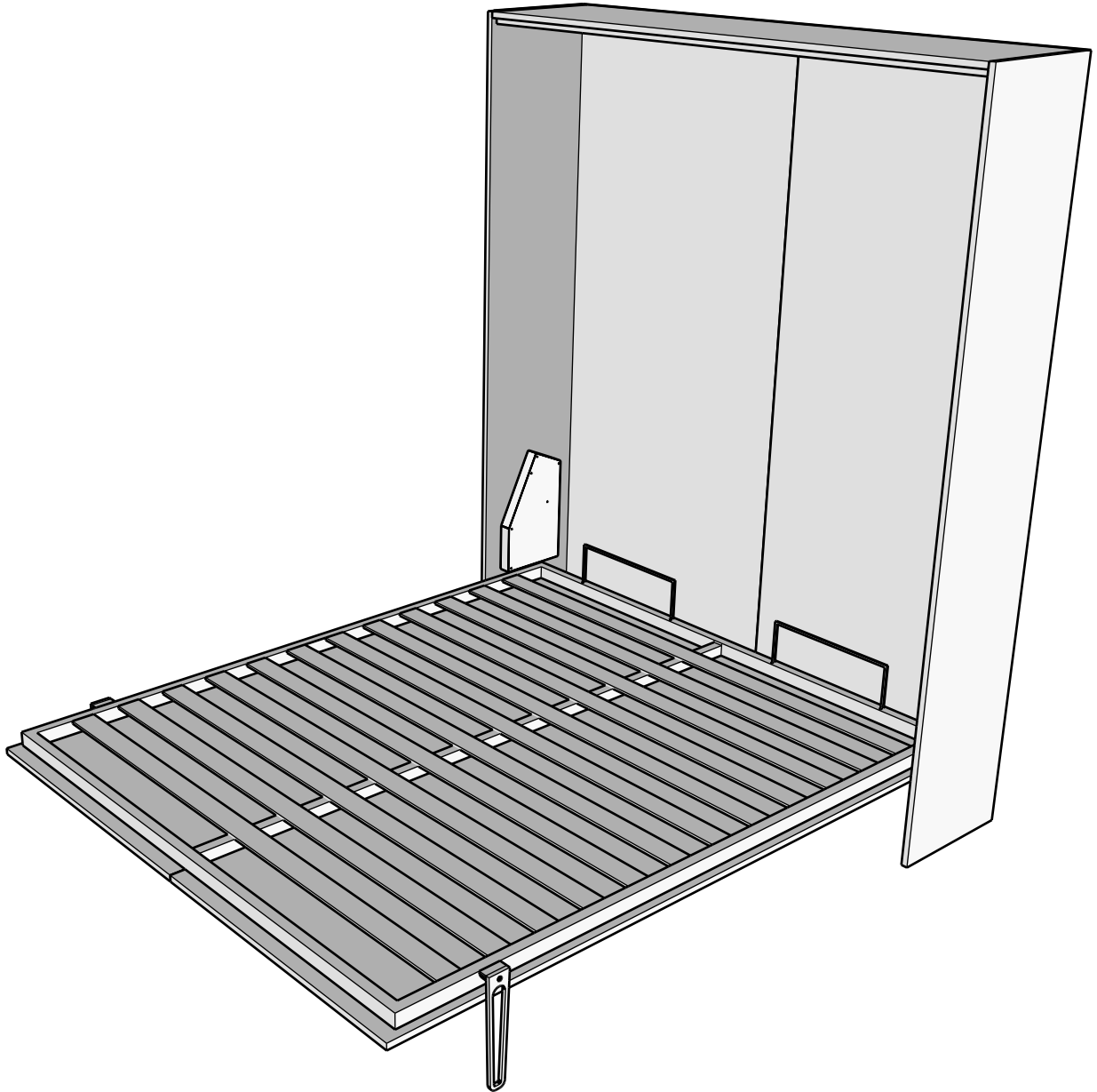


itamoby



KENTARO

**ATTENZIONE**

Se uno o più elementi risultano danneggiati non procedere al montaggio, segnalare al venditore.

È OBBLIGATORIO IL FISSAGGIO AL MURO TRAMITE TASSELLI
VERIFICARE LA COMPATIBILITÀ

ATTENTION

If one or more elements are damaged, do not proceed with the assembly, report to the seller.

FIXING TO THE WALL WITH PLUGS IS COMPULSORY
CHECK COMPATIBILITY

ATTENTION

Si un ou plusieurs éléments sont endommagés, ne pas poursuivre le montage et signalez-le au vendeur.

FIXATION MURALE OBLIGATOIRE AU MOYEN DE CHEVILLES ADAPTÉES AU
TYPE DE MUR, VÉRIFIER LEUR COMPATIBILITÉ.

VORSICHT:

Wenn ein oder mehrere Bestandteile beschädigt sind, fahren Sie nicht mit der Montage fort und melden Sie es dem Verkäufer.

DIE BEFESTIGUNG AN DER WAND MIT DÜBELN IST OBLIGATORISCH
BITTE KOMPATIBILITÄT IMMER PRÜFEN

ATENCIÓN

Si uno o más elementos están dañados, no proceda con el montaje, informe al vendedor.

LA FIJACIÓN A LA PARED CON TAPONES ES OBLIGATORIA
COMPROBAR COMPATIBILIDAD

AANDACHT

Als een of meer elementen beschadigd zijn, ga dan niet verder met de montage, maar meld dit bij de verkoper.

BEVESTIGING AAN DE MUUR MET STEKKERS IS VERPLICHT
COMPATIBILITEIT CONTROLEREN

IT – AVVERTENZE GENERALI

Montaggio da eseguire minimo in 2 persone.
 Difficoltà montaggio: elevato.
Obbligatorio il fissaggio a muro.
 Ferramenta già inclusa e predisposizione dei fori.
 Spessore massimo del materasso (non compreso): 24 cm
 Peso minimo del materasso: 24 kg
 Portata massima letto kg 250

DE – ALLGEMEINE WARNHINWEISE

Montage muss von mind. 2 Personen durchgeführt.
 Installationsschwierigkeit: hoch.
Die Wandmontage ist obligatorisch.
 Hardware bereits enthalten und Löcher vorbereitet.
 Maximale Dicke der Matratze (nicht enthalten): 24 cm
 Mindestgewicht der Matratze: 24 kg
 Maximale Bettkapazität: 250 kg

EN – GENERAL WARNINGS

Installation to be carried out by at least 2 people.
 Installation difficulty: high.
Wall mounting required.
 Hardware already included and holes prepared.
 Maximum thickness of mattress (not included): 24 cm
 Minimum mattress weight: 24 kg
 Maximum bed capacity: 250 kg

ES – ADVERTENCIAS GENERALES

El montaje debe ser realizado por al menos 2 personas.
 Dificultad de instalación: alta.
El montaje en la pared es obligatorio.
 El hardware ya está incluido y los agujeros preparados.
 Espesor máximo del colchón (no incluido): 24 cm
 Peso mínimo del colchón: 24 kg
 Capacidad máxima de la cama: 250 kg

FR – AVERTISSEMENTS GÉNÉRAUX

L'assemblée doit être réalisée par au moins 2 personnes.
 Difficulté d'installation : élevée.
Le montage mural est obligatoire.
 Matériel déjà inclus et trous préparés.
 Épaisseur maximale du matelas (non compris) : 24 cm
 Poids minimum du matelas : 24 kg
 Capacité maximale du lit : 250 kg

NL – ALGEMENE WAARSCHUWINGEN

Montage door ten minste 2 personen.
 Moeilijkheidsgraad van de installatie: hoog.
Wandmontage is verplicht.
 Hardware reeds inbegrepen en gaten voorbereid.
 Maximale dikte van de matras (niet inbegrepen): 24 cm
 Minimum gewicht van de matras: 24 kg
 Maximale bedcapaciteit: 250 kg

ITALIANO

Le presenti istruzioni hanno la finalità di illustrare all'acquirente del prodotto le modalità e i passaggi obbligati per una sua corretta installazione, da effettuare con un minimo di due persone specializzate, vista la complessità del suo montaggio e del suo peso finale. L'azienda fornisce tutta la ferramenta necessaria al suo assemblaggio, ad esclusione dei fisher per l'ancoraggio obbligato a parete, che dovranno essere scelti e acquistati dall'acquirente finale, previa attenta verifica delle caratteristiche della parete, della sua tenuta statica e della presenza al suo interno di cavi elettrici e di condotte di gas o acqua. L'acquirente con l'acquisto del presente prodotto accetta e contestualmente dichiara di manlevare l'azienda da ogni responsabilità in ordine al suo non corretto assemblaggio e ancoraggio alla parete, sollevandola da ogni tipo di responsabilità sia civile che penale. Il manlevante rimane quindi obbligato a sollevare il manlevato dalle pretese patrimoniali, per qualsivoglia danno provocato dalla caduta del letto, dovuto al suo non corretto assemblaggio e ancoraggio alla parete, assumendosi ogni tipo di responsabilità patrimoniale per qualsivoglia tipologia di danno derivante. L'azienda richiama espressamente l'attenzione dell'acquirente sul fatto che con l'acquisto del presente prodotto il predetto accetta in automatico la presente clausola di manleva.

ENGLISH

These instructions are intended to illustrate the proper methods and steps required for the correct installation of this piece of furniture, to be carried out with a minimum of two specialized people, given the complexity of its assembly and its final weight. The company supplies all the hardware necessary for its assembly, except for the fishers to be employed for the obligatory anchoring to the wall: the proper fishers must be chosen and purchased directly by the buyer, after careful verification of the characteristics of the wall, its static seal and the presence inside electric cables and gas or water pipes. By purchasing this product, the buyer accepts and simultaneously declares to release the manufacturing company from any liability for its incorrect assembly and anchoring to the wall, relieving it of all types of civil and criminal liability. Therefore, the indemnifier remains obliged to release the indemnity from the patrimonial claims, for any damage caused by the fall of the bed, by its incorrect assembly and anchoring to the wall, assuming any type of patrimonial responsibility for any type of resulting damage. The manufacturing company expressly draws the attention of the buyer to the fact that with the purchase of this product this indemnity clause is automatically accepted.

DEUTSCHE

Diese Anleitung soll die richtigen Methoden und Schritte veranschaulichen, die für die korrekte Montage und Installation dieses Möbelstücks erforderlich sind, die von mindestens zwei spezialisierten Personen durchgeführt werden muss, angesichts der Komplexität der Montage und des Endgewichts. Das Unternehmen liefert alle für seine Montage notwendigen Beschläge, mit Ausnahme der Fischerstücke, die für die obligatorische Wandverankerung an der Wand eingesetzt werden: Die richtigen Fischer müssen vom Endkäufer nach sorgfältiger Prüfung der Eigenschaften der Wand, ihrer statischen Abdichtung und des Vorhandenseins von elektrischen Kabeln und Gas- oder Wasserleitungen ausgewählt und gekauft werden. Mit dem Kauf dieses Produkts akzeptiert der Käufer und erklärt gleichzeitig, den Hersteller von jeglicher Haftung für seine fehlerhafte Montage und Verankerung an der Wand zu entbinden, wodurch er von jeglicher zivil- und strafrechtlichen Haftung befreit wird. Der Freistellende bleibt daher verpflichtet, die Entschädigung von den Vermögensansprüchen freizustellen, für alle Schäden, die durch das Herunterfallen des Bettes, durch seine unsachgemäße Montage und Verankerung an der Wand verursacht wurden, und übernimmt jede Art von Vermögenshaftung für jegliche Art von Folgeschäden. Der Hersteller weist den Käufer ausdrücklich darauf hin, dass mit dem Kauf dieses Produktes diese Freistellungsklausel automatisch akzeptiert wird.

FRANÇAIS

Ces instructions sont destinées à illustrer les bonnes méthodes et étapes nécessaires à la bonne installation de ce meuble, à effectuer avec un minimum de deux personnes spécialisées, compte tenu de la complexité de son assemblage et de son poids final. L'entreprise fournit toute la quincaillerie nécessaire à son montage, à l'exception des fishers à employer pour l'ancrage obligatoire au mur : les fishers appropriés doivent être choisis et achetés directement par l'acheteur, après une vérification minutieuse des caractéristiques du mur, de son l'étanchéité statique et de la présence à l'intérieur des câbles électriques et des conduites de gaz ou d'eau. En achetant ce produit, l'acheteur accepte et déclare simultanément dégager le producteur de toute responsabilité pour son mauvais montage et ancrage au mur, le dégageant de tout type de responsabilité civile et pénale. Par conséquent, l'indemnisateur reste obligé de libérer l'indemnité des réclamations patrimoniales, pour tout dommage causé par la chute du lit, par son montage et ancrage incorrect au mur, assumant tout type de responsabilité patrimoniale pour tout type de dommage en résultant. Le fabricant attire expressément l'attention de l'acheteur sur le fait qu'à l'achat de ce produit cette clause d'indemnisation est automatiquement acceptée.

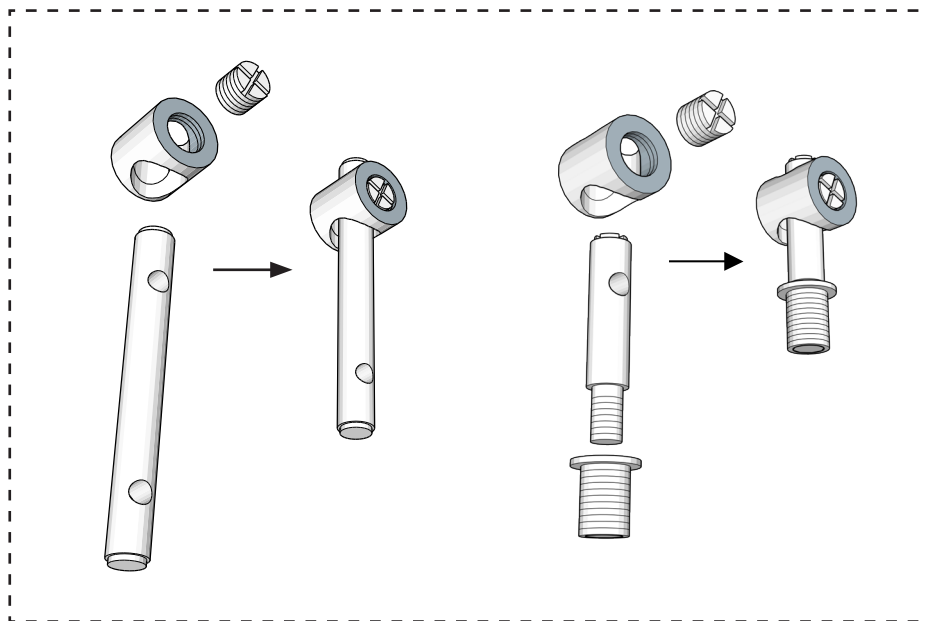
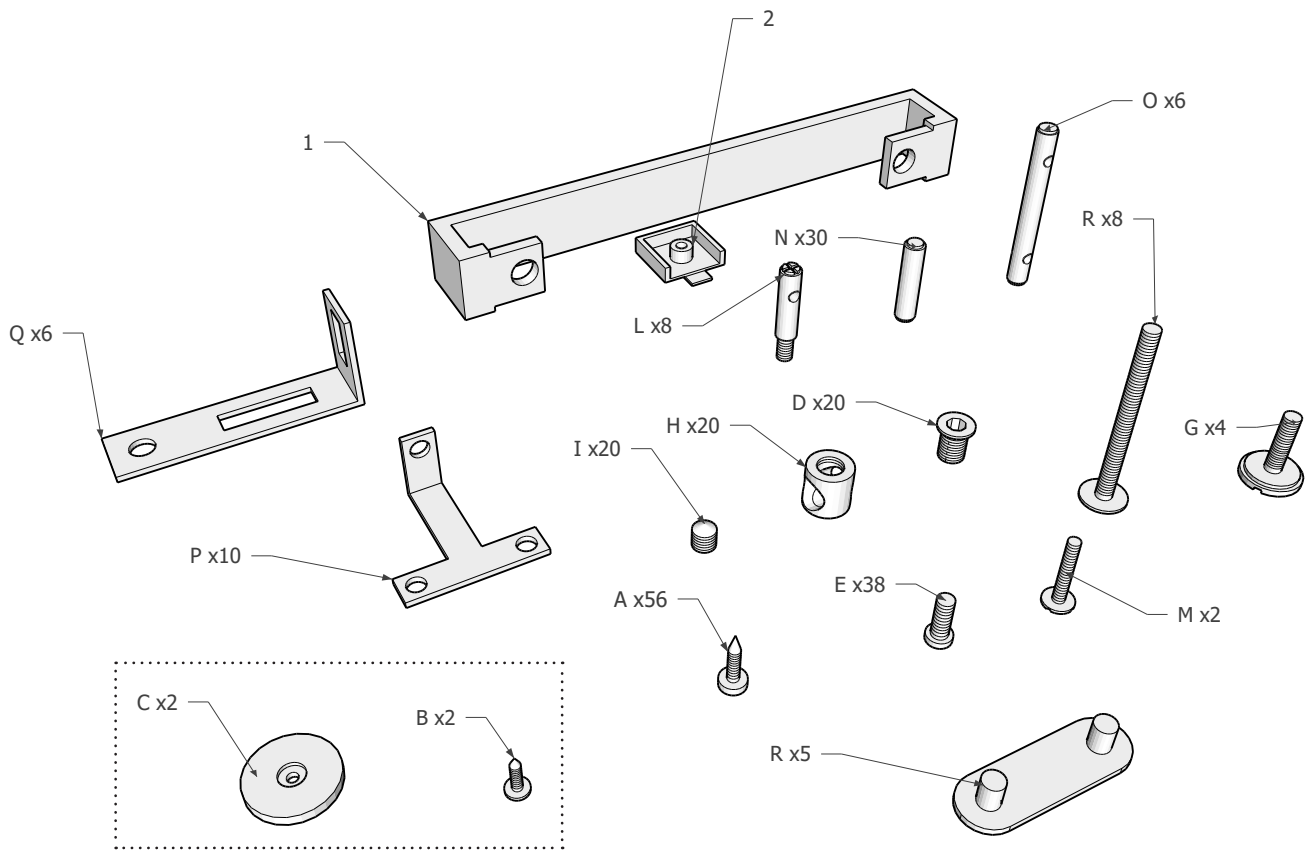
ESPAÑOL

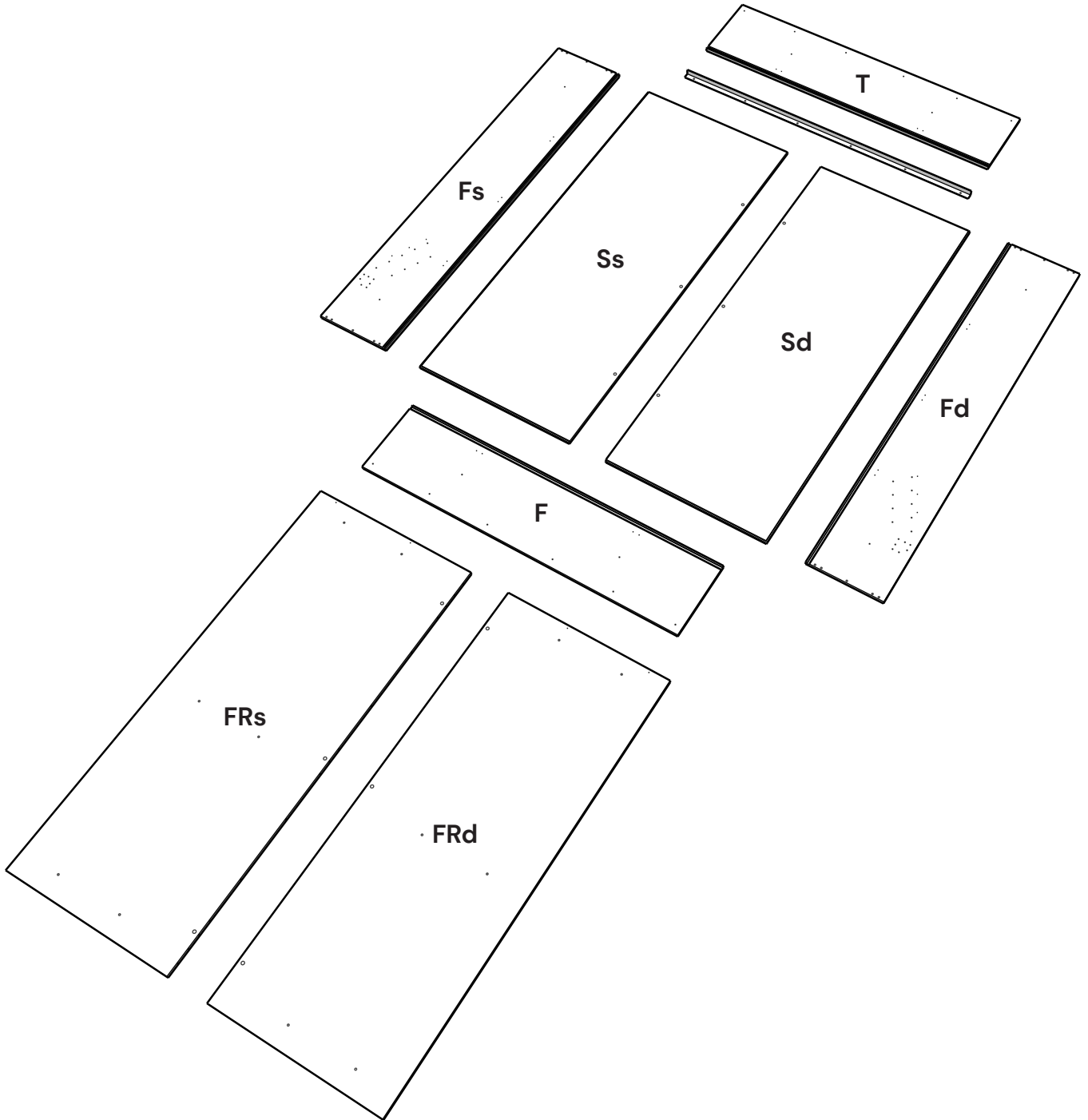
Estas instrucciones tienen por objeto ilustrar al comprador del producto los métodos y pasos necesarios para su correcta instalación, a realizar con un mínimo de dos personas especializadas, dada la complejidad de su montaje y su peso final. La empresa suministra todo el herraje necesario para su montaje, a excepción del fisher para el anclaje obligatorio a la pared, que debe ser elegido y adquirido por el comprador final, previa verificación cuidadosa de las características de la pared, su estanqueidad estática y la presencia en el interior de cables eléctricos y tuberías de gas o agua. Al adquirir este producto, el comprador acepta y al mismo tiempo declara liberar a la empresa de cualquier responsabilidad por su incorrecto montaje y anclaje a la pared, eximiéndola de todo tipo de responsabilidad civil y penal. El indemnizante queda por tanto obligado a liberar la indemnización de las reclamaciones patrimoniales, por cualquier daño causado por la caída de la cama, por su incorrecto montaje y anclaje a la pared, asumiendo cualquier tipo de responsabilidad patrimonial por cualquier tipo de daño resultante. La empresa llama expresamente la atención del comprador sobre el hecho de que con la compra de este producto el mencionado acepta automáticamente esta cláusula de indemnización.

NEDERLANDS

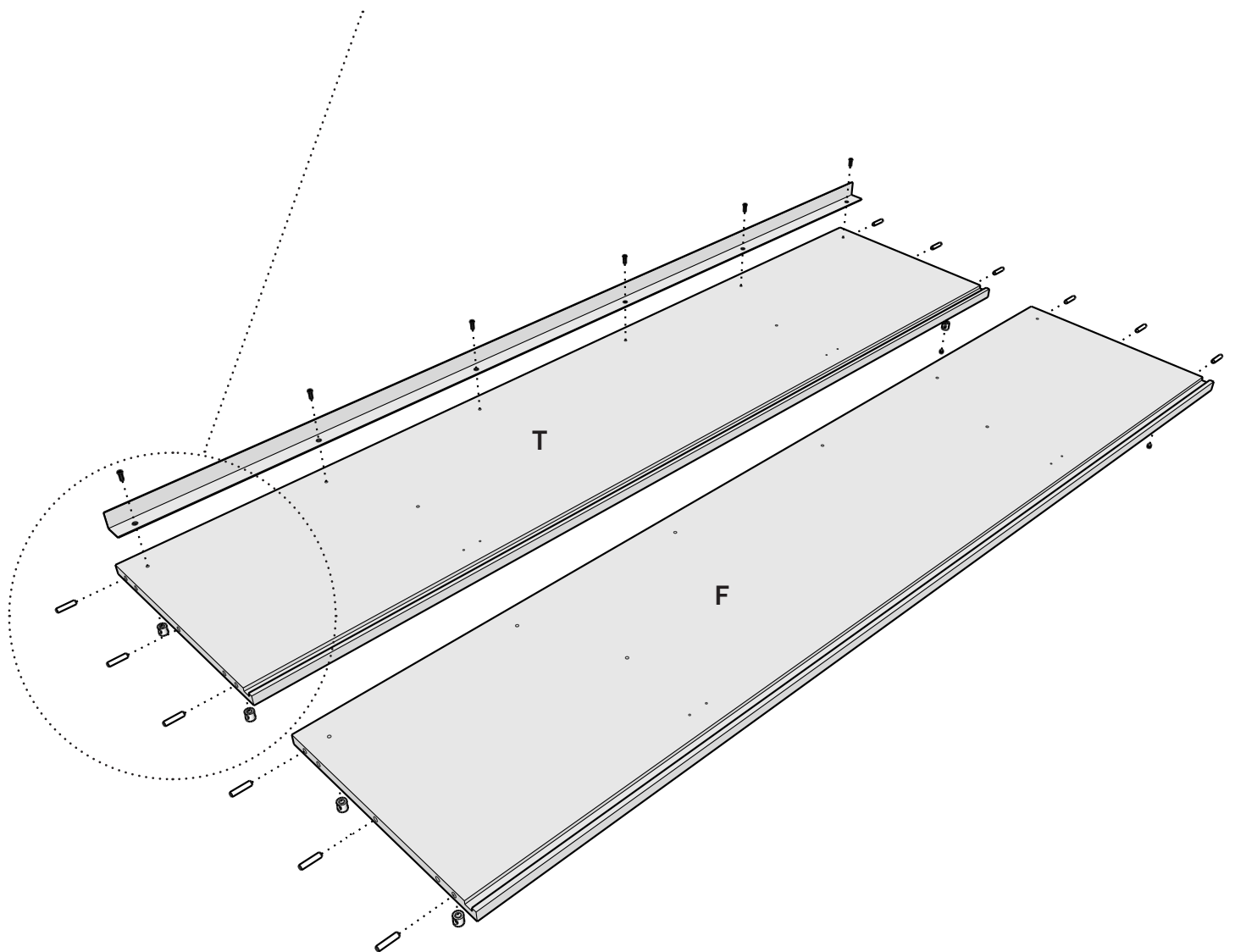
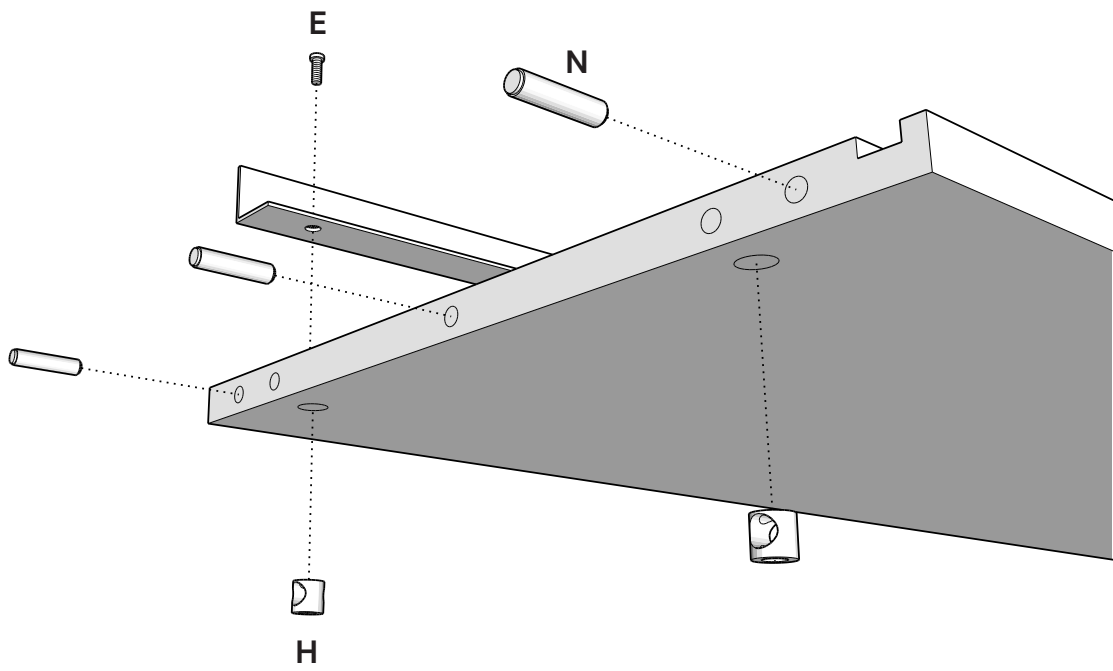
Deze instructies zijn bedoeld om de koper van het product de methoden en stappen te illustreren die nodig zijn voor de juiste installatie, die moet worden uitgevoerd met minimaal twee gespecialiseerde mensen, gezien de complexiteit van de montage en het uiteindelijke gewicht. Het bedrijf levert alle hardware die nodig is voor de montage, met uitzondering van de fisher voor de verplichte verankerung aan de muur, die moet worden gekozen en gekocht door de uiteindelijke koper, na zorgvuldige verificatie van de kenmerken van de muur, de statische afdichting en de aanwezigheid in elektrische kabels en gas- of waterleidingen. Door dit product te kopen, aanvaardt de koper en verklaart hij tegelijkertijd het bedrijf te vrijwaren van elke aansprakelijkheid voor de onjuiste montage en verankerung aan de muur, waardoor het wordt ontheven van alle soorten burgerlijke en strafrechtelijke aansprakelijkheid. De schadeloossteller blijft dus verplicht om de vergoeding van de vermogensvorderingen vrij te stellen voor alle schade veroorzaakt door de val van het bed, als gevolg van de verkeerde montage en verankerung aan de muur, en aanvaardt elke vorm van vermogensrechtelijke verantwoordelijkheid voor elke vorm van gevolgschade. Het bedrijf vestigt er uitdrukkelijk de aandacht van de koper op dat met de aankoop van dit product voornoemde automatisch deze vrijwaringsclausule aanvaardt.

1

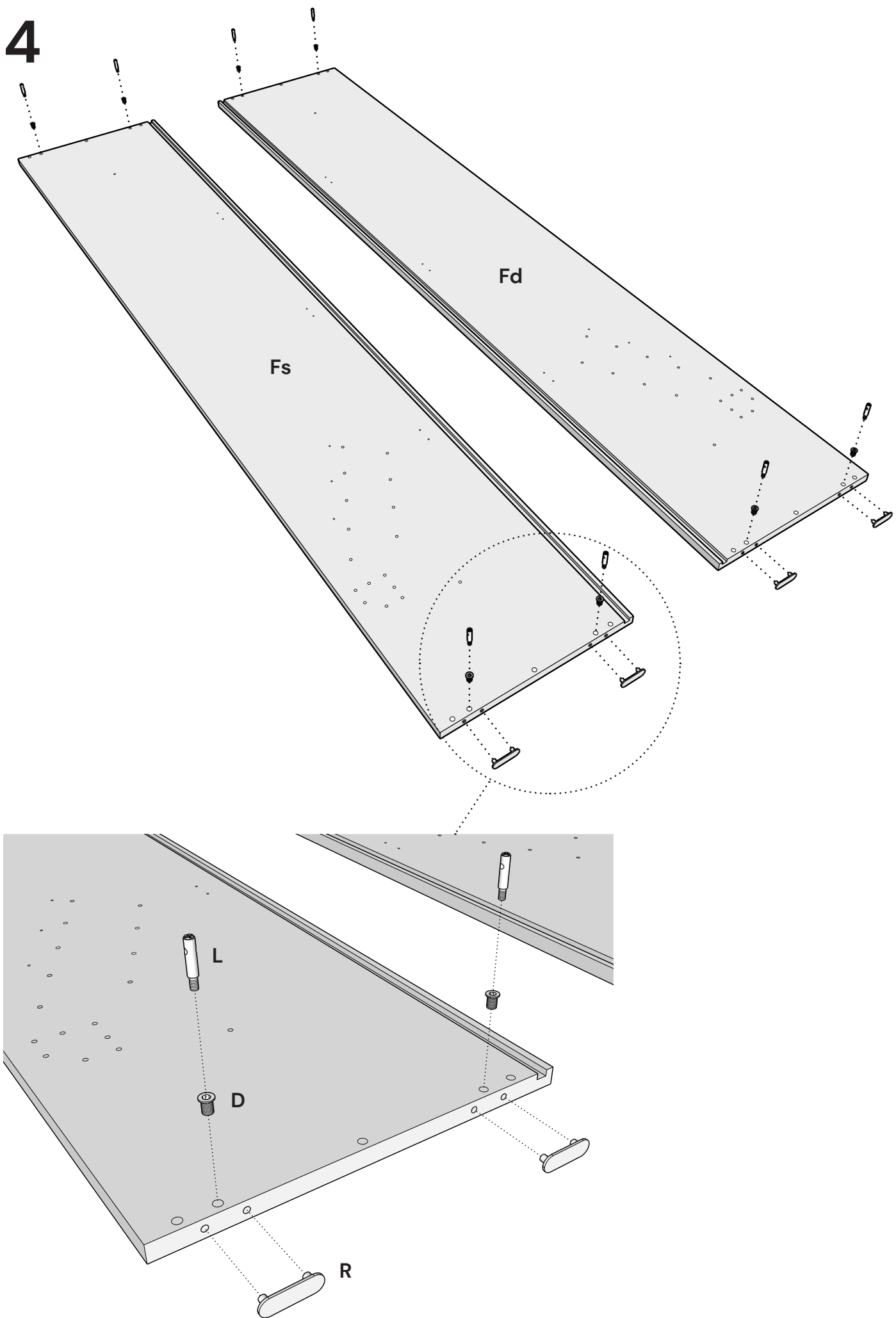




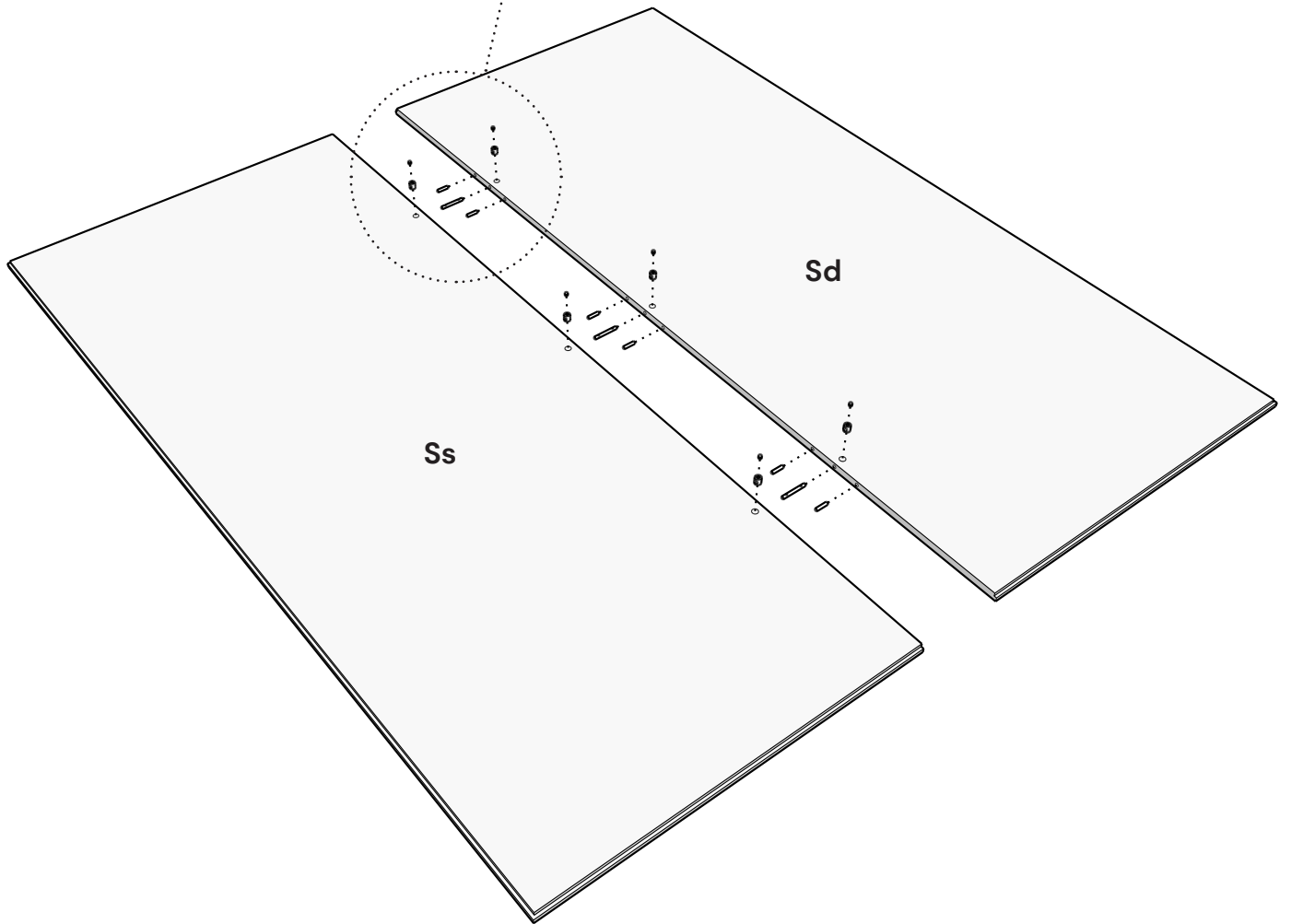
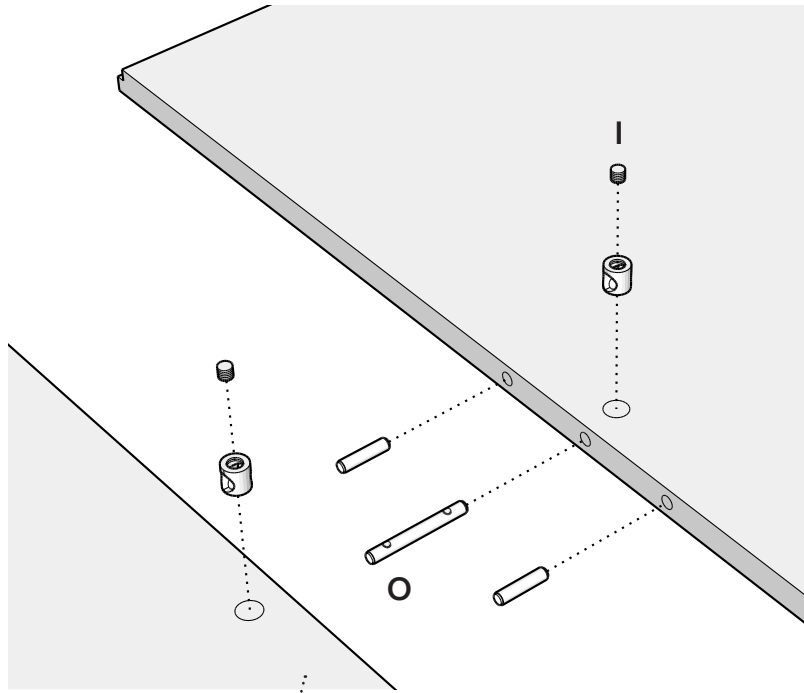
3



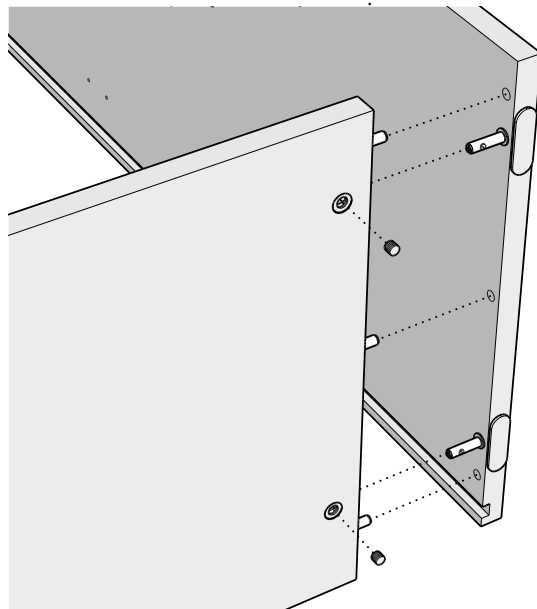
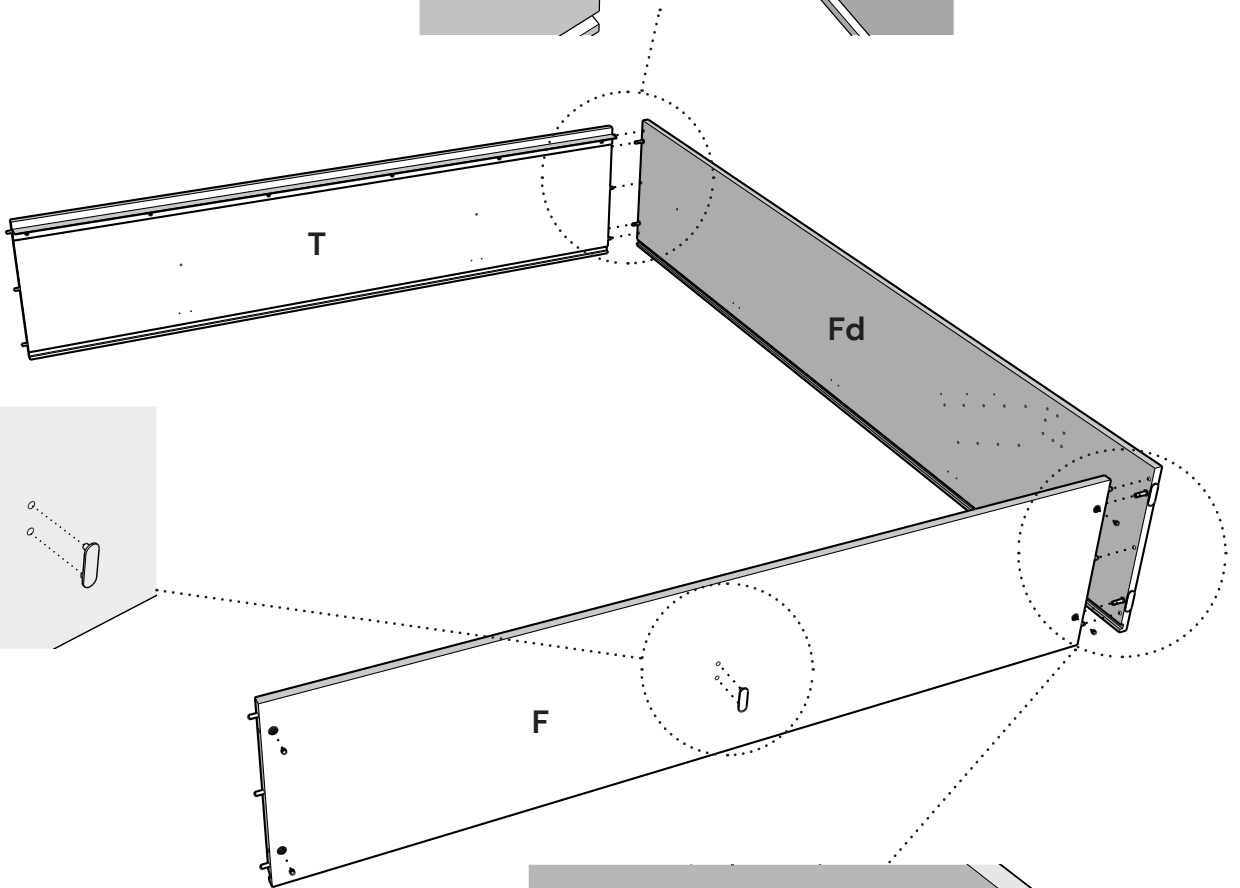
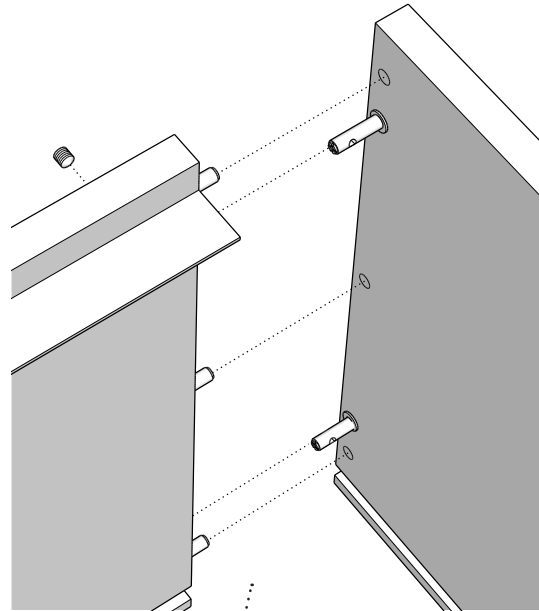
4



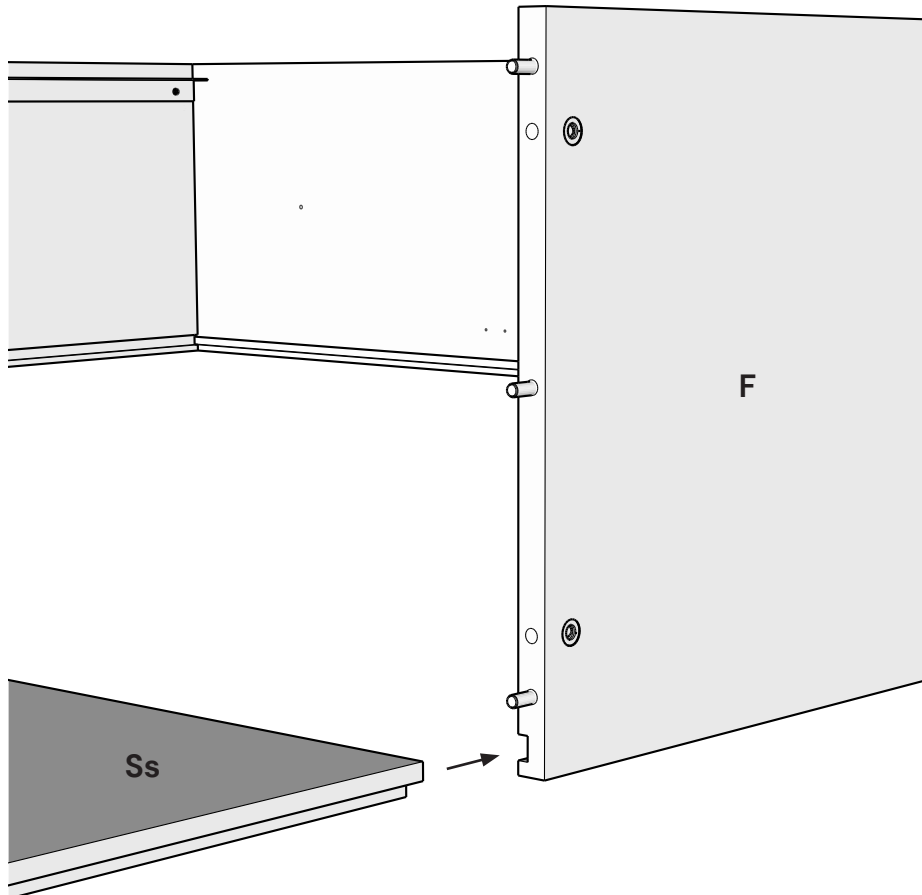
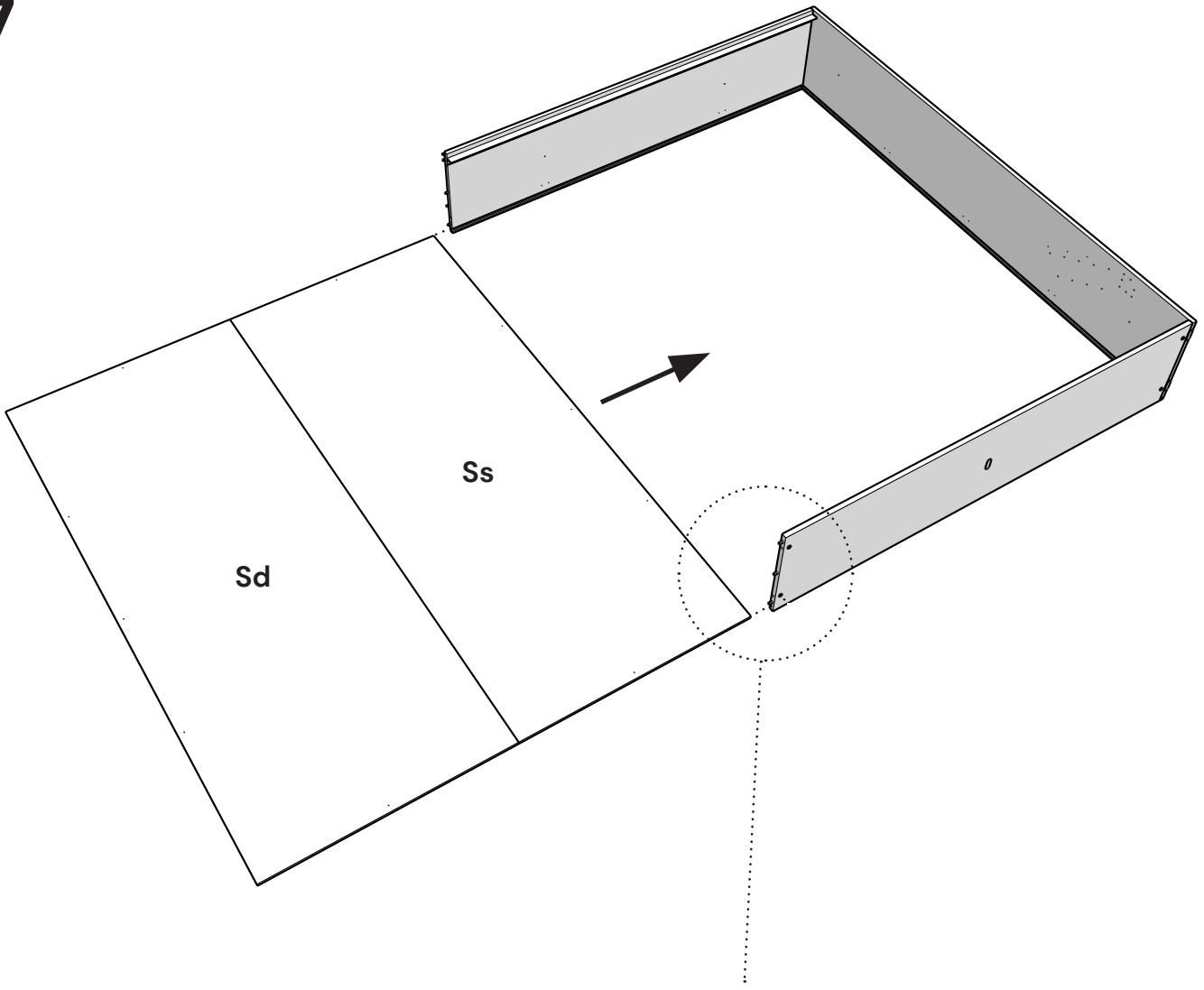
5



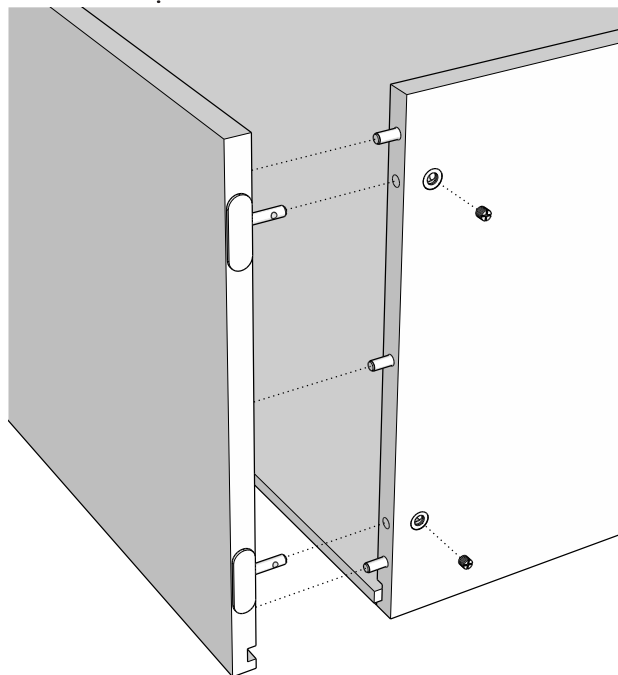
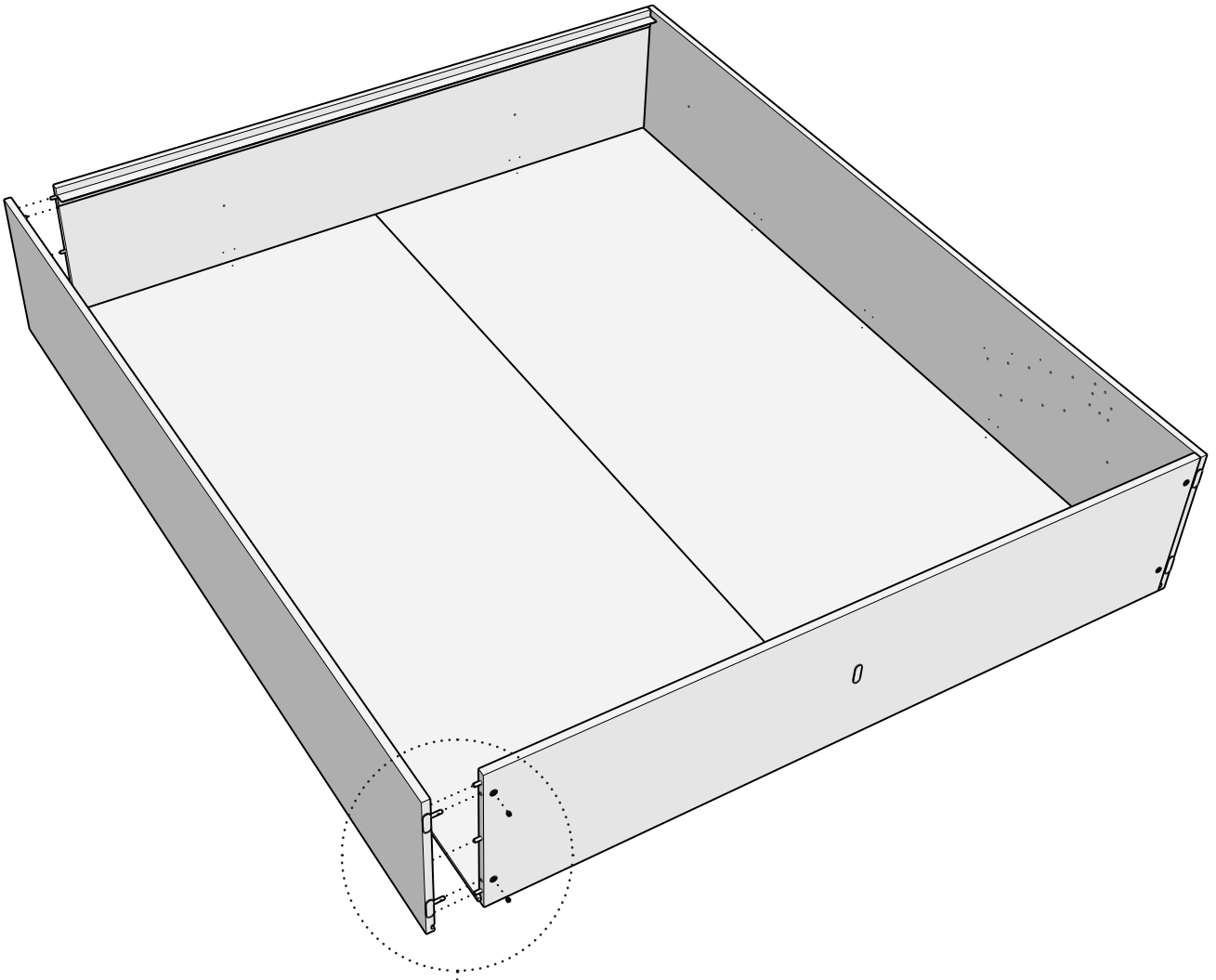
6



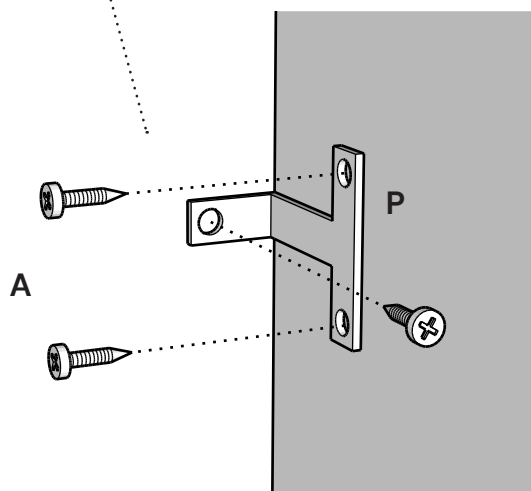
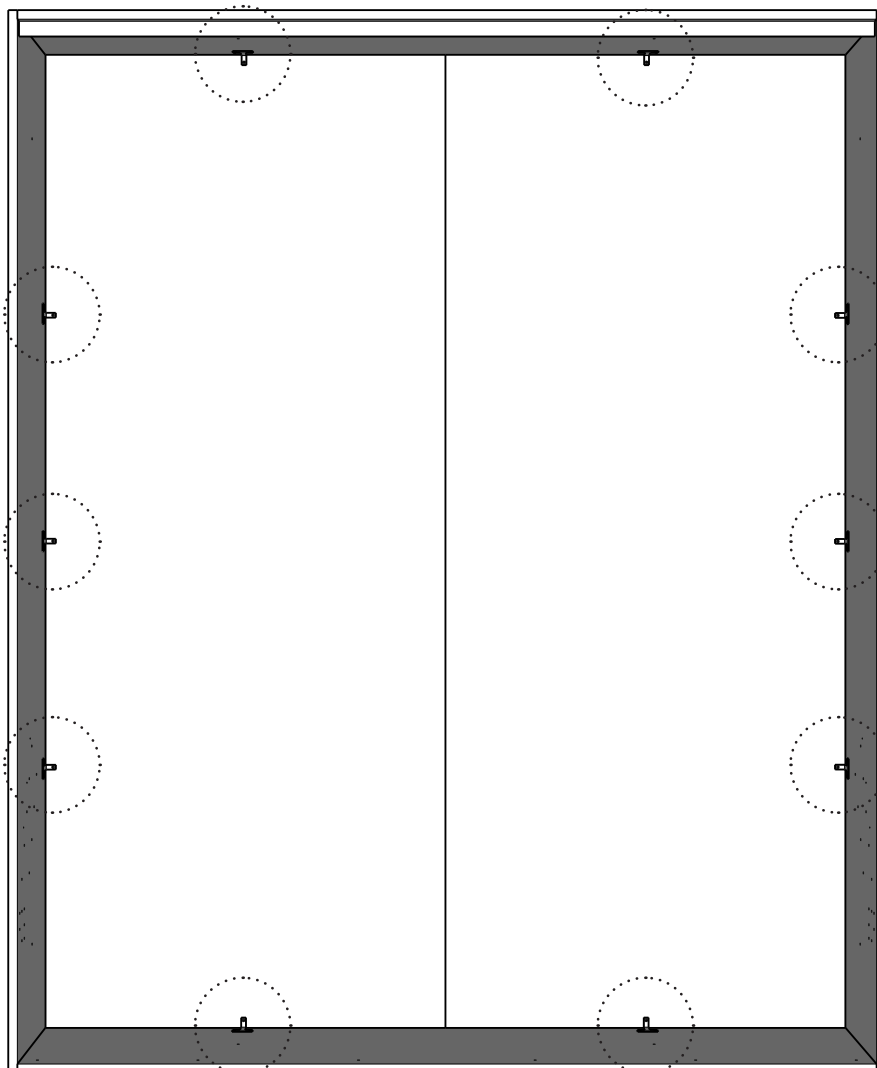
7



8



9



10

FISSARE LA STRUTTURA AL MURO TRAMITE LE STAFFE "S"
E TASSELLI DA ACQUISTARE A PARTE

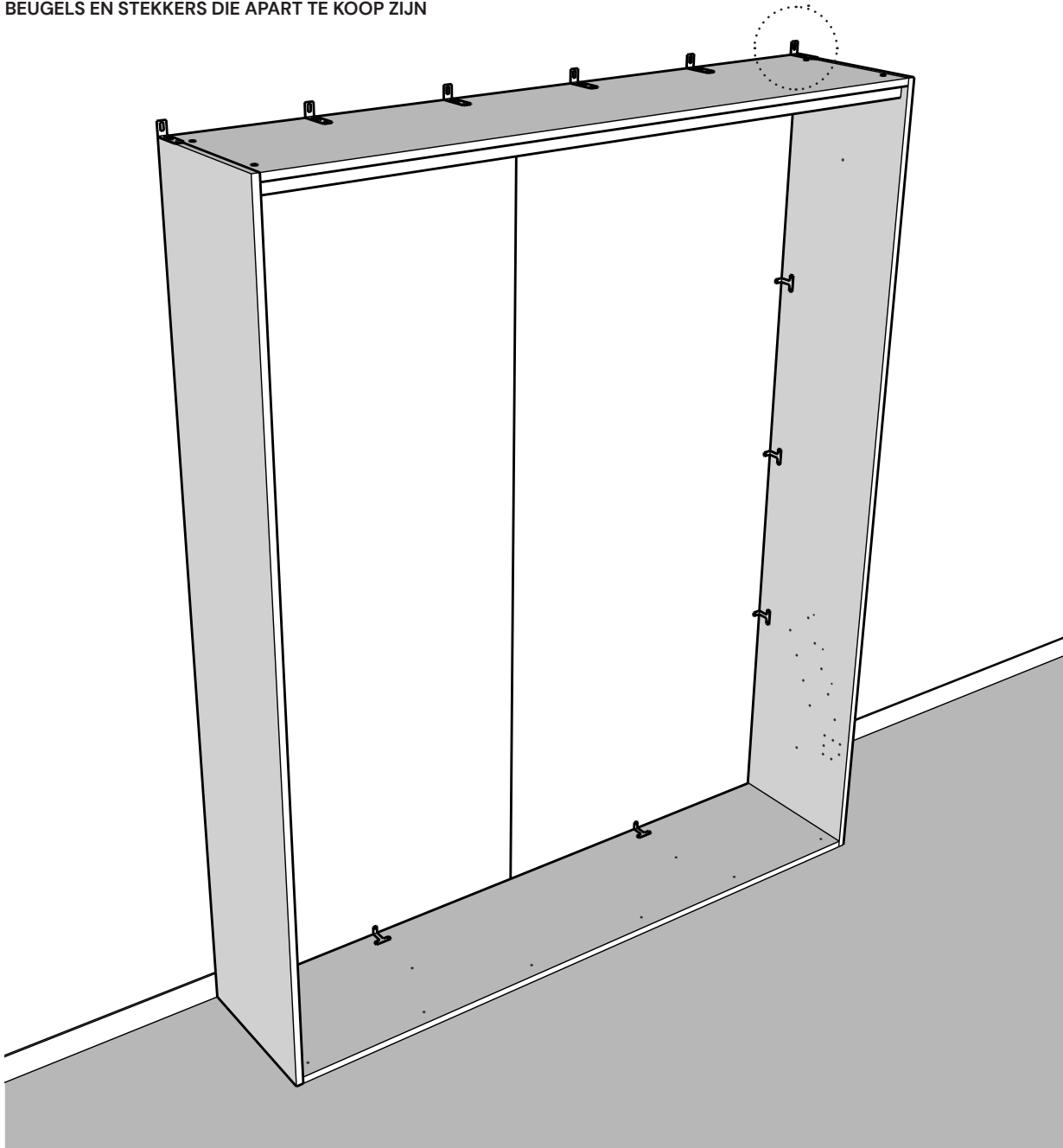
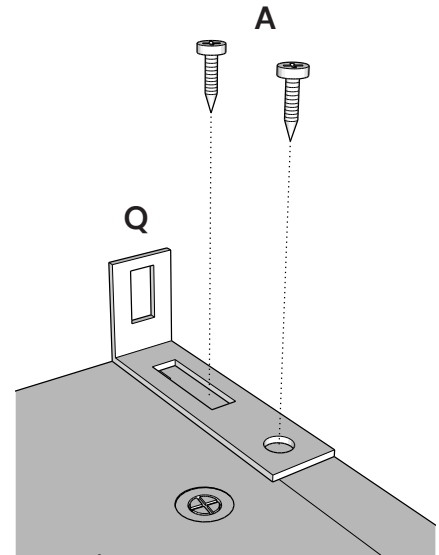
FIX THE STRUCTURE TO THE WALL USING THE "S" BRACKETS
AND PLUGS TO BE PURCHASED SEPARATELY

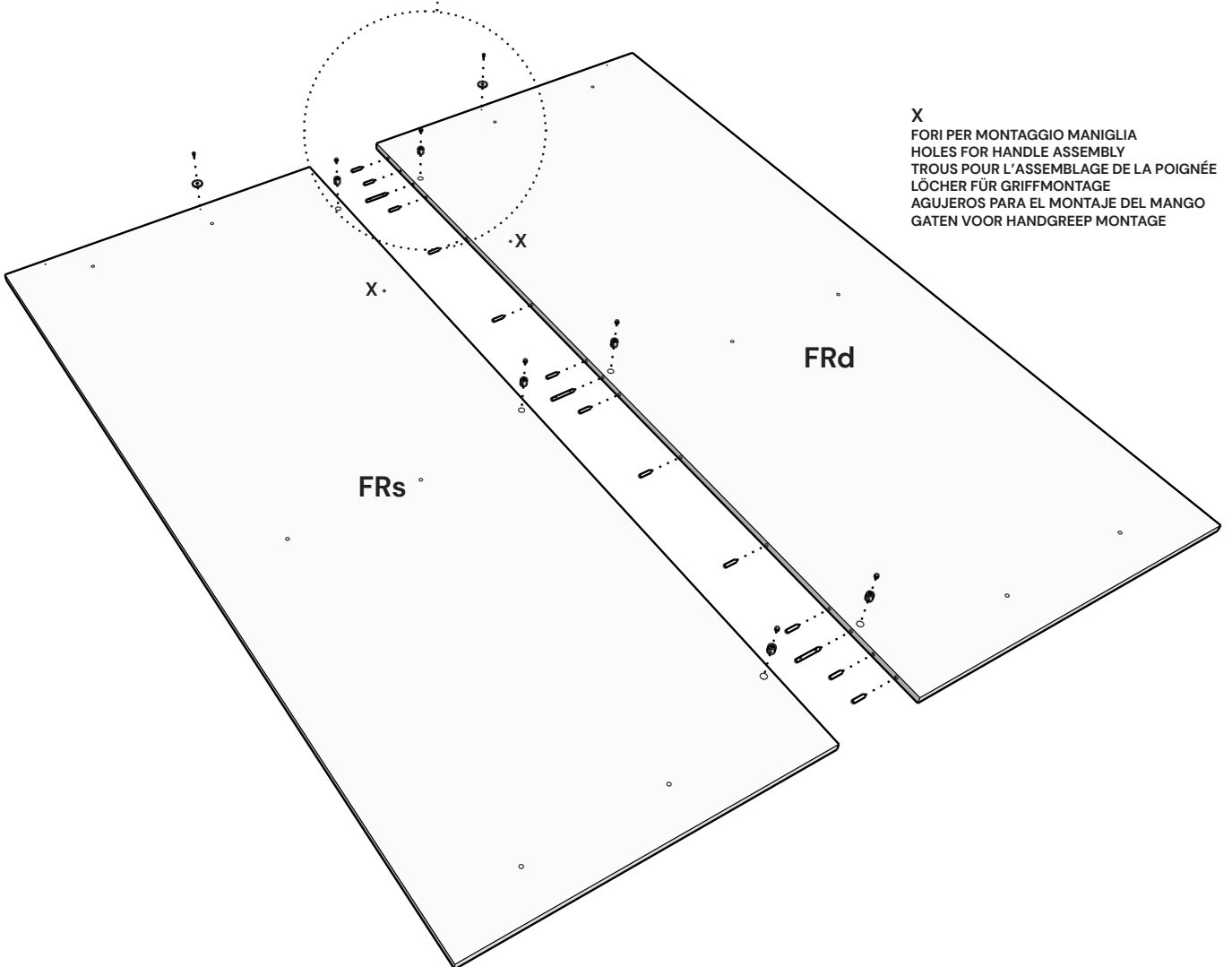
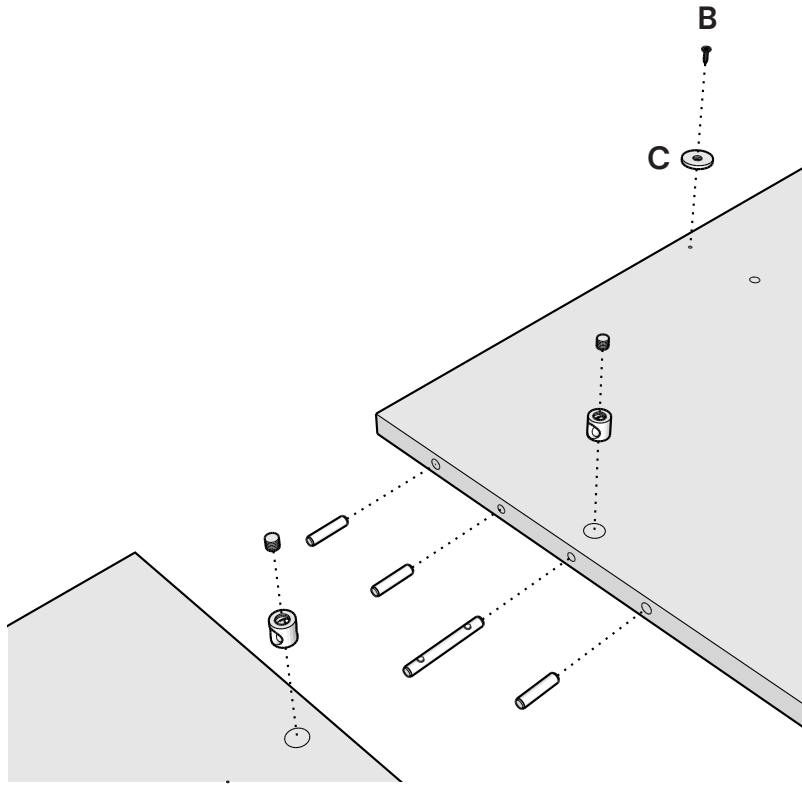
FIXER LA STRUCTURE AU MUR À L'AIDE DES SUPPORTS EN "S"
ET DES CHEVILLES À ACHETER SÉPARÉMENT

DIE STRUKTUR AN DER WAND MITHILFE DER „S“-KLAMMERN
UND DÜBEL ZU BEFESTIGEN. DIE DÜBEL SIND SEPARAT ZU ERWERBEN

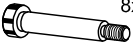


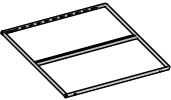
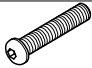




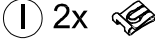



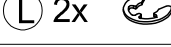
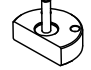






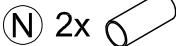



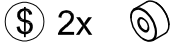

FIJAR LA ESTRUCTURA A LA PARED MEDIANTE LOS SOPORTES "S"
Y LOS TAPONES QUE SE ADQUIEREN POR SEPARADO

BEVESTIG DE STRUCTUUR AAN DE MUUR MET BEHULP VAN DE "S"
BEUGELS EN STEKKERS DIE APART TE KOOP ZIJN

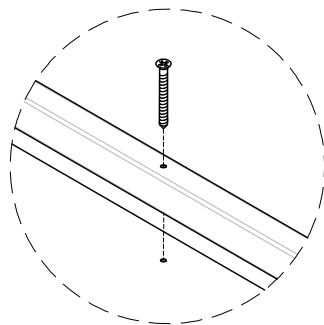
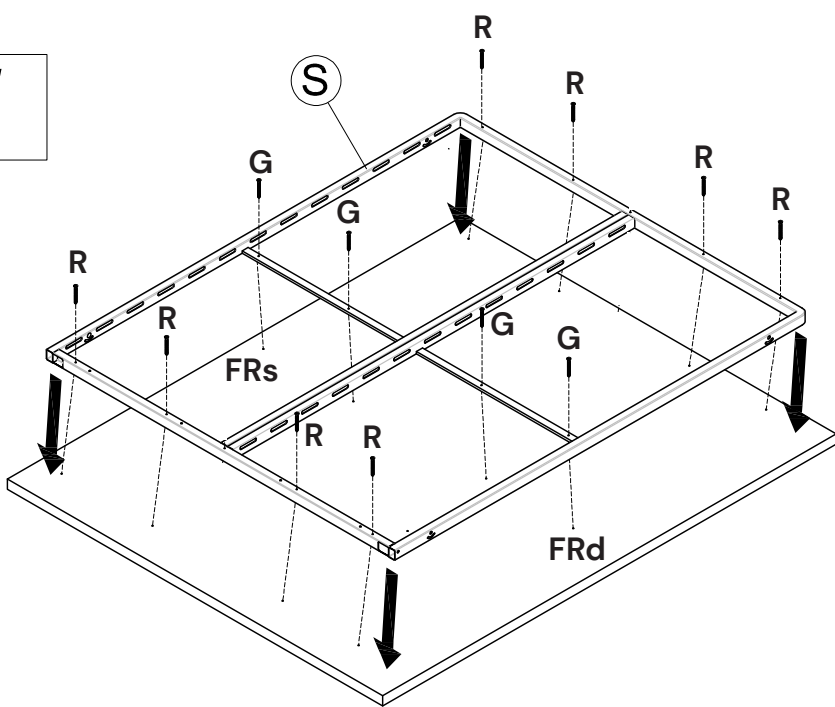




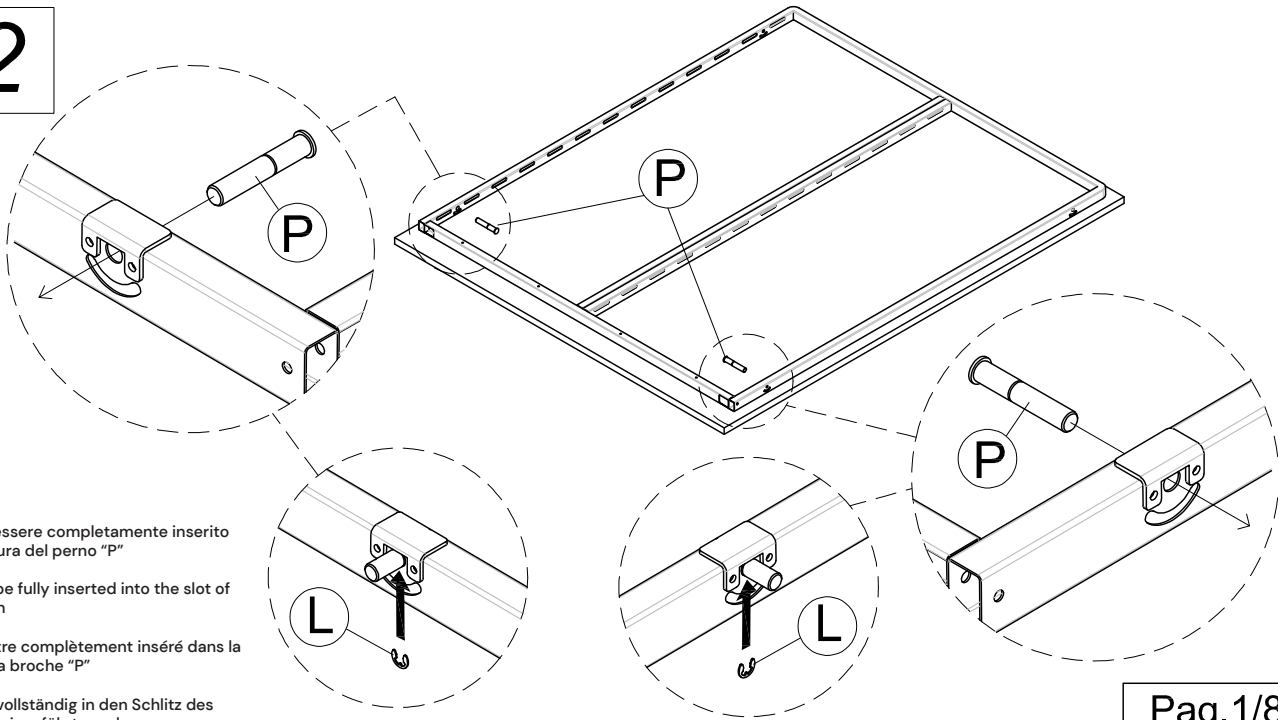
X
FORI PER MONTAGGIO MANIGLIA
HOLES FOR HANDLE ASSEMBLY
TROUS POUR L'ASSEMBLAGE DE LA POIGNÉE
LÖCHER FÜR GRIFFMONTAGE
AGUJEROS PARA EL MONTAJE DEL MANGO
GATEN VOOR HANDGREEP MONTAGE

A 4x  8x40	G 2x  M8	Y 2x 	S 1x 
B 2x  M8x55	H 2x  Ø6	O 2x 	T 2x 
C 2x  M6x16	I 2x 	P 2x 	U 2x 
D 2x  TPSEI M8x20	L 2x 	Q 2x 	V 1x 
E 2x 	M 2x  Ø6	R 2x 	Z 1x 
F 2x  M8 - autoblocc.	N 2x  Ø16x25	# 2x  Ø10x11	W 1x 
& 4x  Ø25	\$ 2x 	J 1x 	

1



2

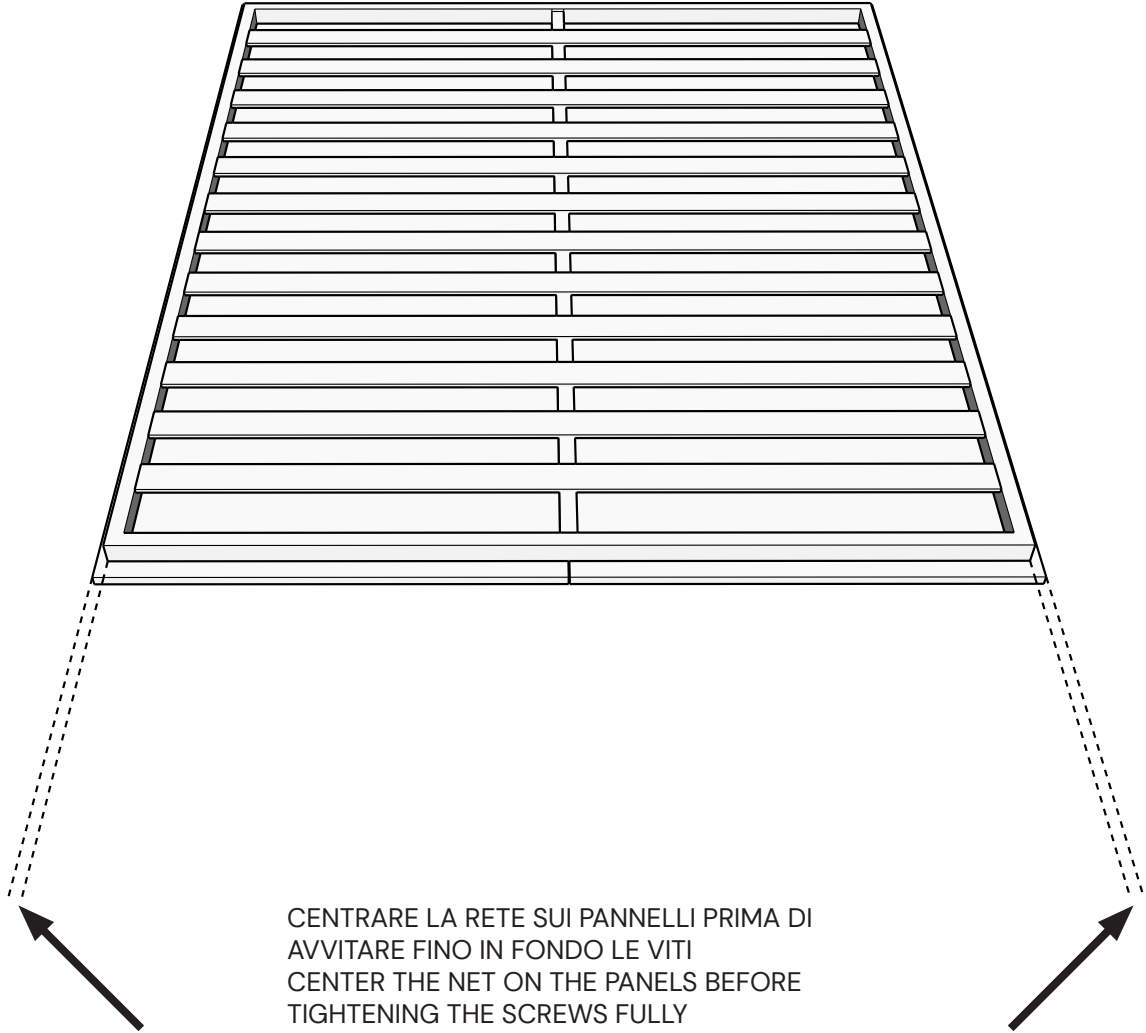


"L" deve essere completamente inserito nella fessura del perno "P"

"L" must be fully inserted into the slot of the "P" pin

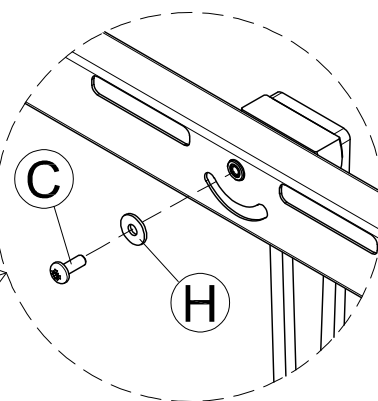
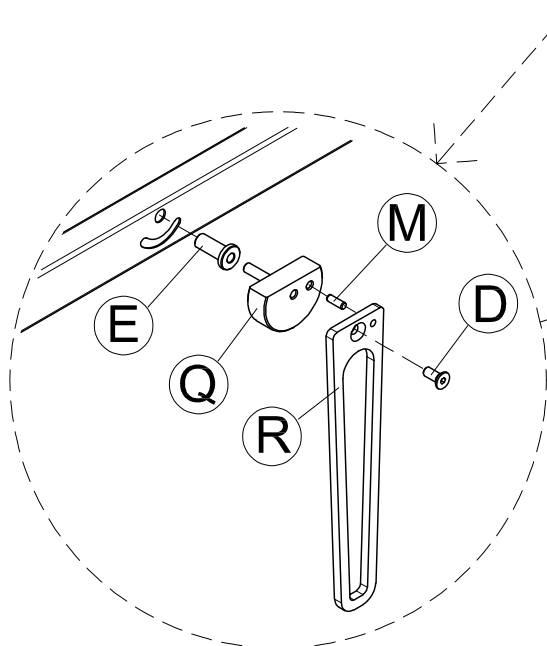
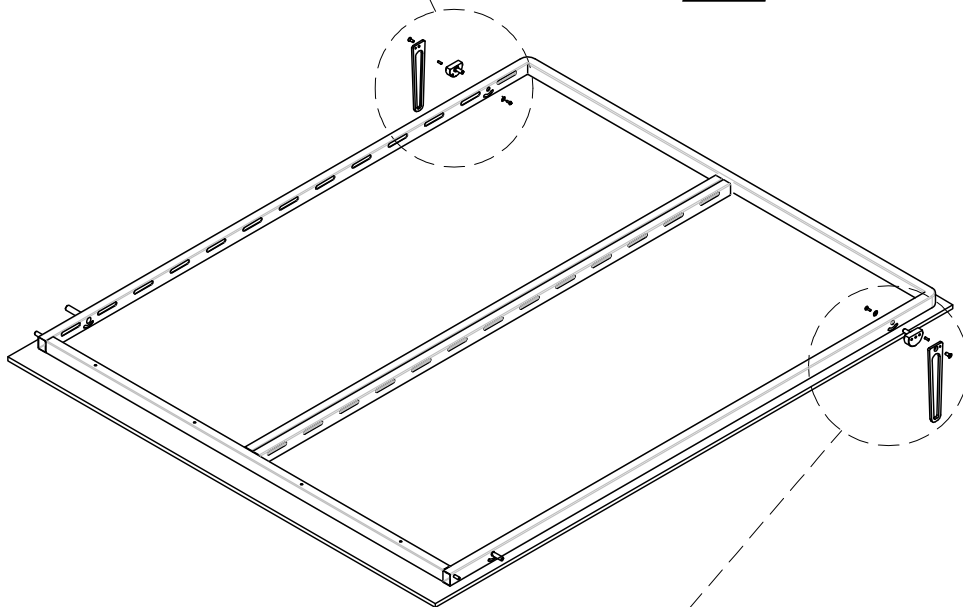
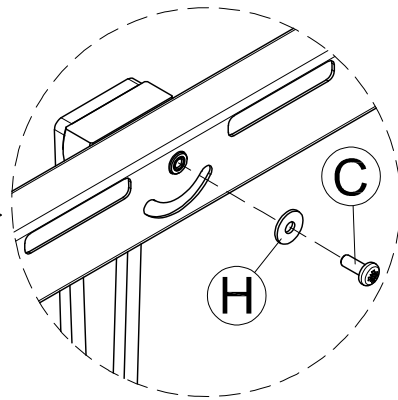
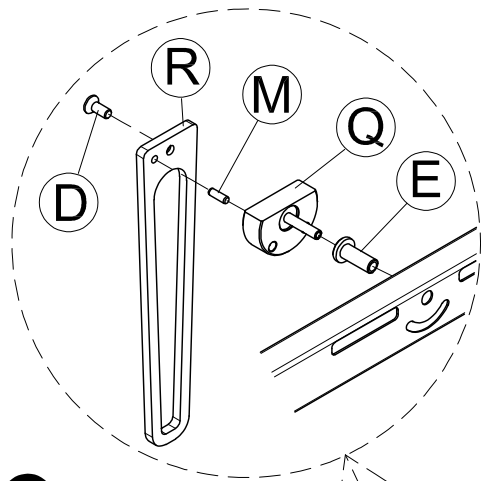
"L" doit être complètement inséré dans la fente de la broche "P"

"L" muss vollständig in den Schlitz des "P"-Stifts eingeführt werden



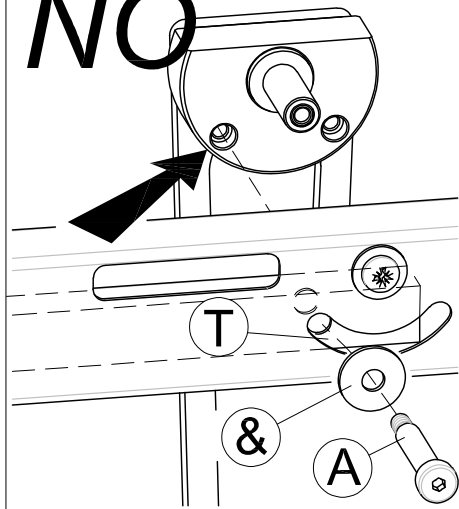
CENTRARE LA RETE SUI PANNELLI PRIMA DI
AVVITARE FINO IN FONDO LE VITI
CENTER THE NET ON THE PANELS BEFORE
TIGHTENING THE SCREWS FULLY
CENTRER LE FILET SUR LES PANNEAUX AVANT
DE SERRER COMPLÈTEMENT LES VIS
ZENTRIEREN SIE DAS NETZ AUF DEN PANEELN,
BEVOR SIE DIE SCHRAUBEN VOLLSTÄNDIG
FESTZIEHEN
CENTRE LA RED EN LOS PANELES ANTES DE
APRIETAR TOTALMENTE LOS TORNILLOS

3

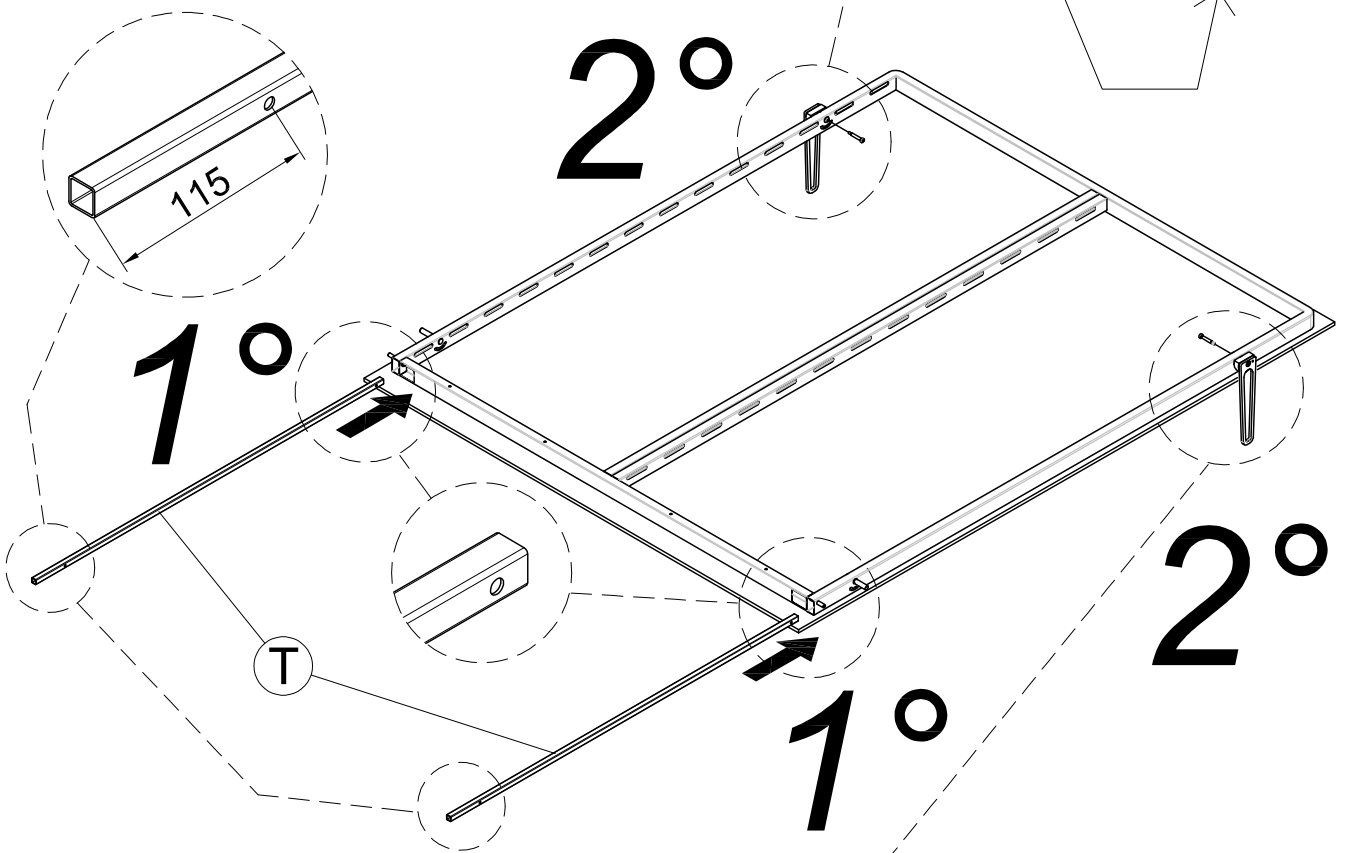
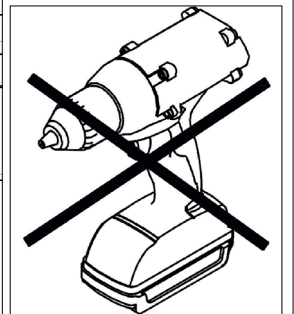
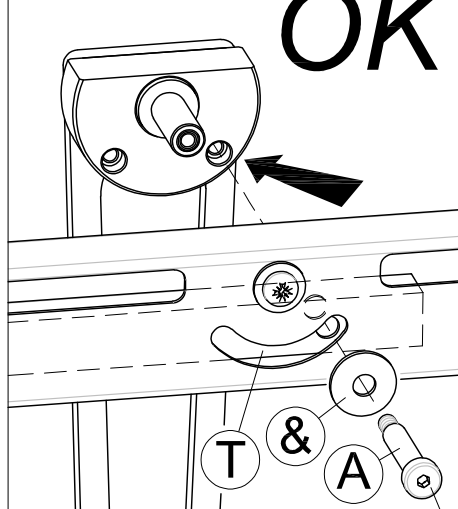


4

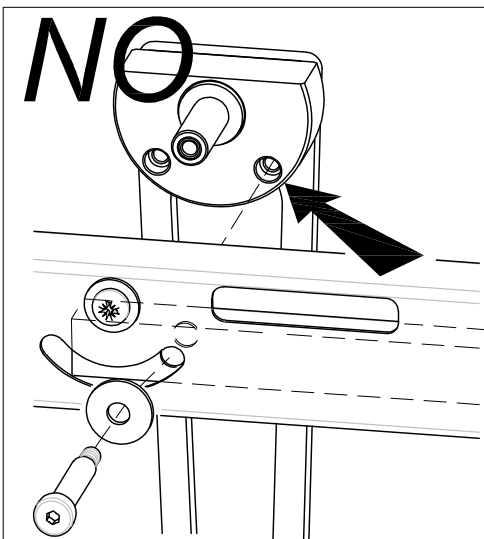
NO



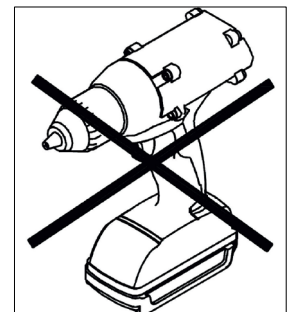
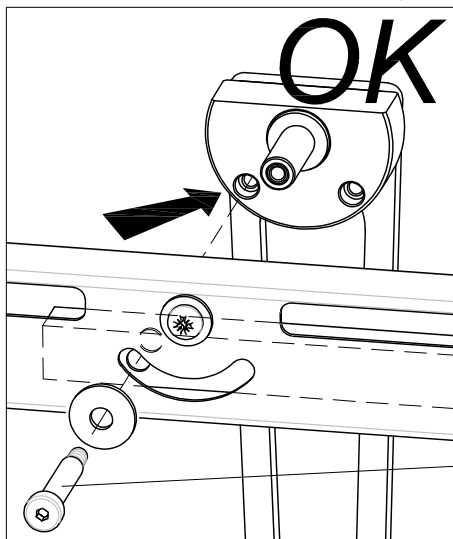
OK



NO



OK

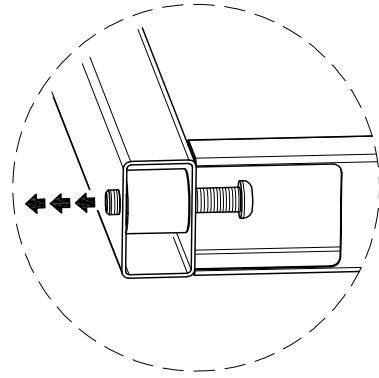
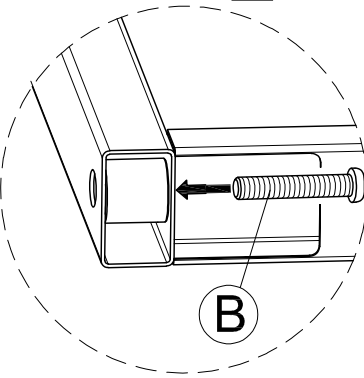
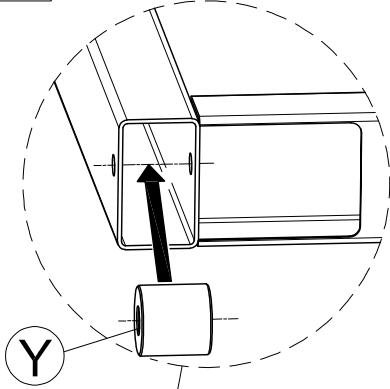


5

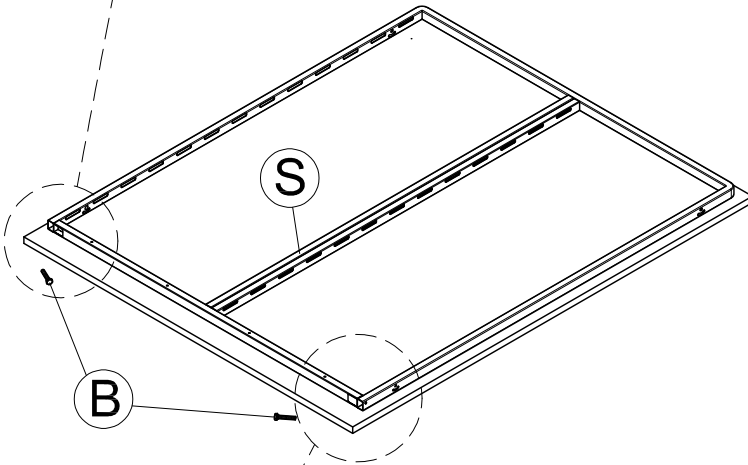
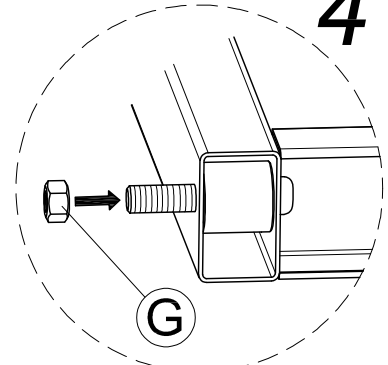
1°

2°

3°



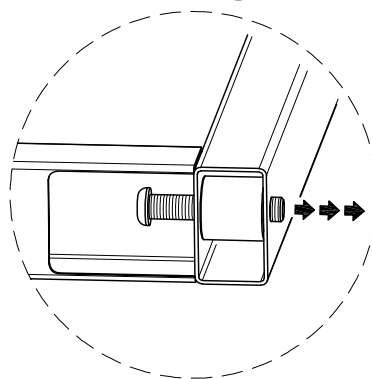
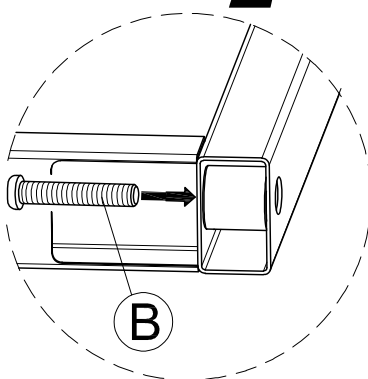
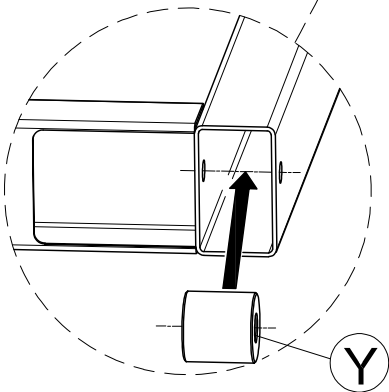
4°



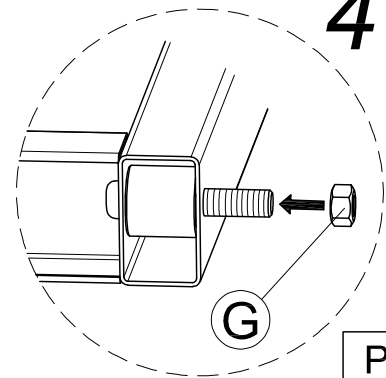
1°

2°

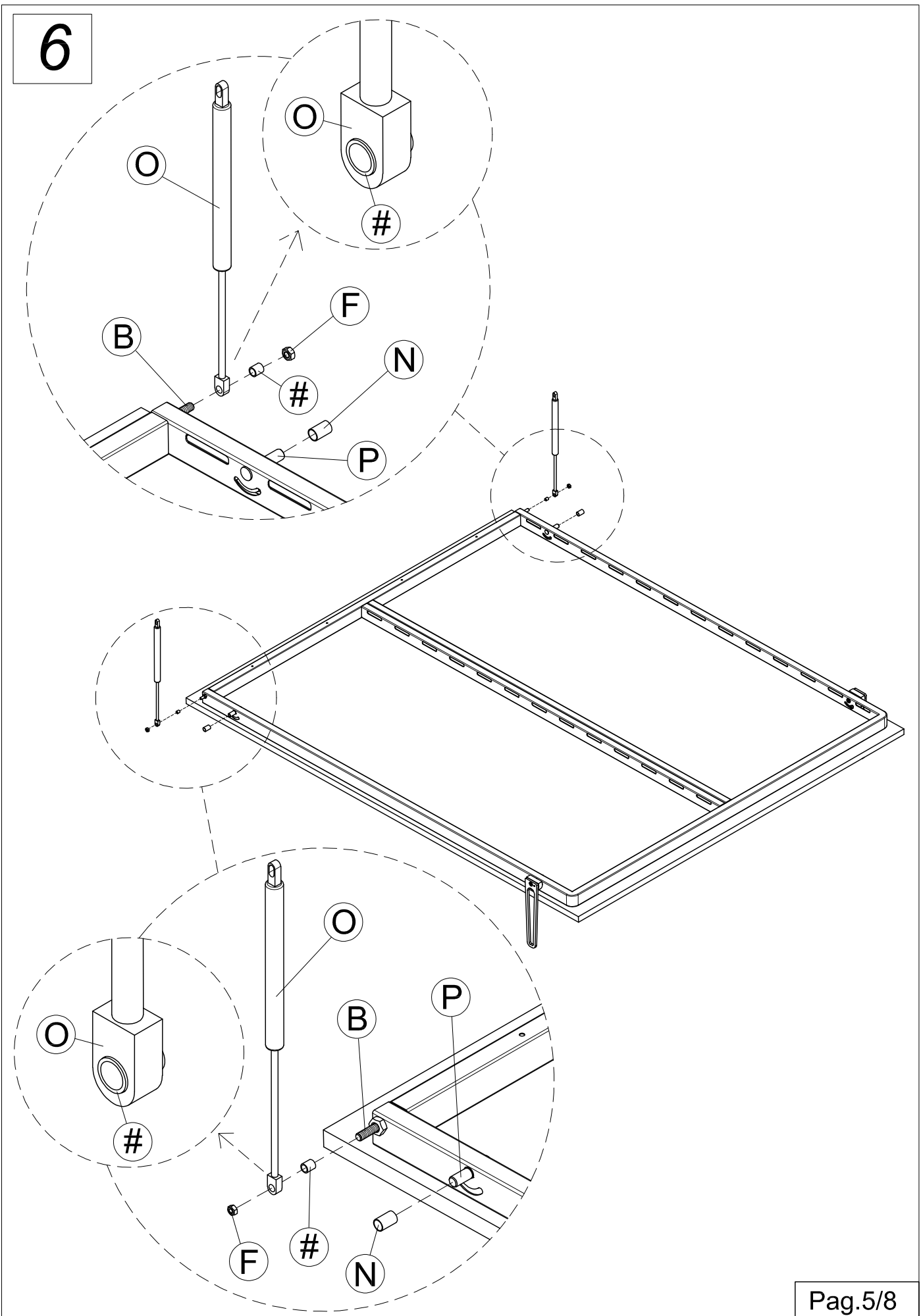
3°



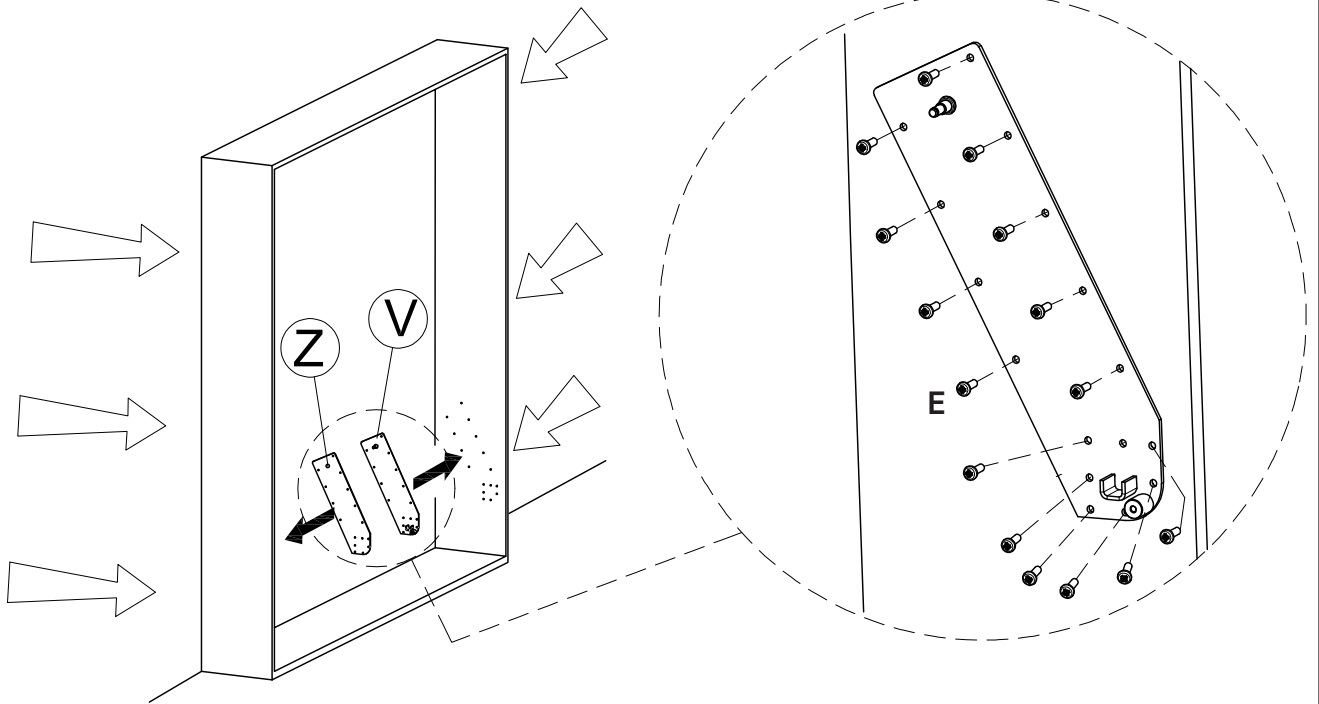
4°



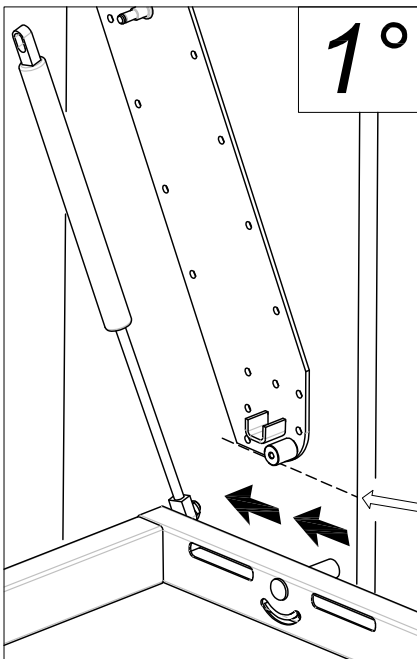
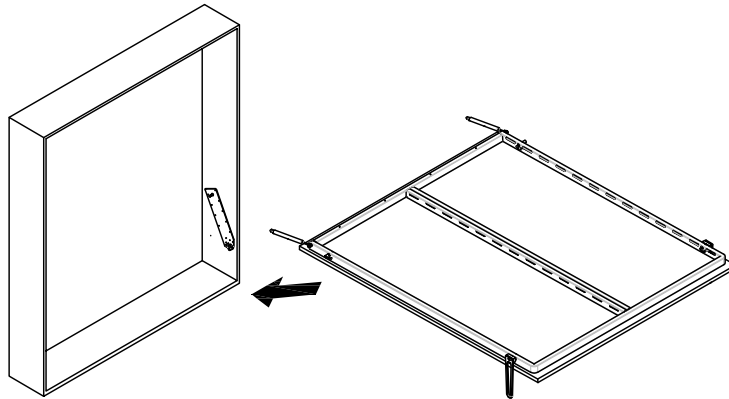
6



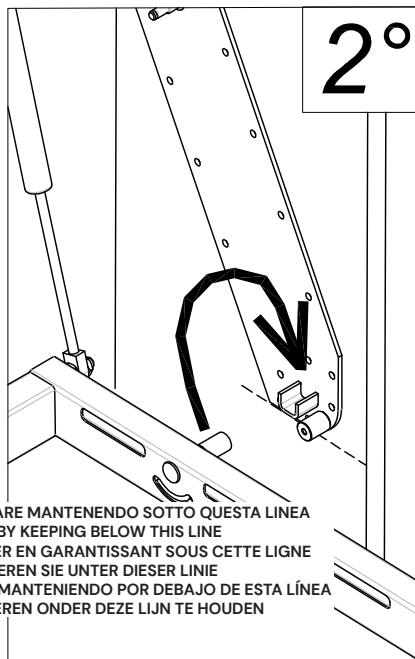
7



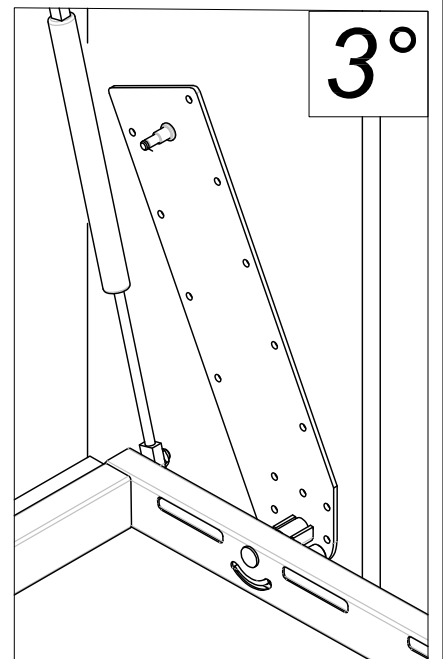
8



1°



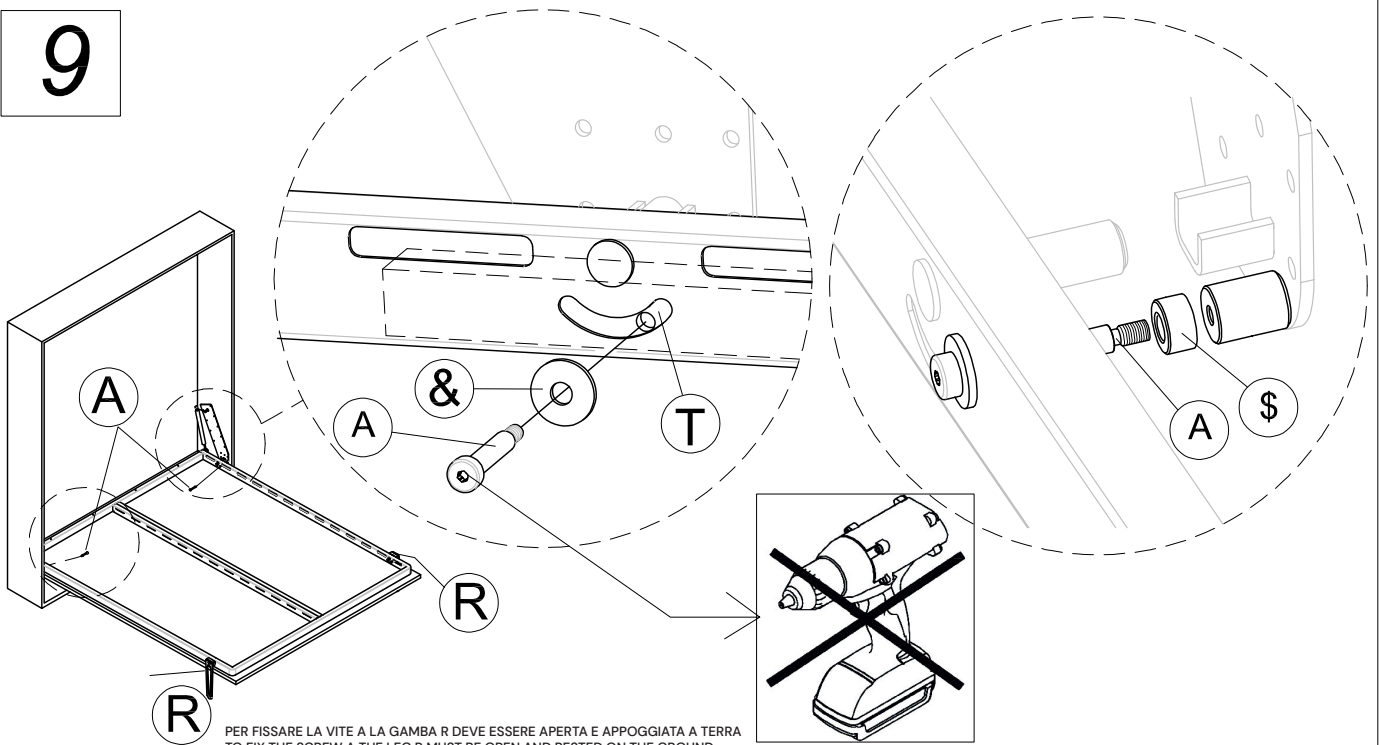
2°



3°

INSTALLARE MANTENENDO SOTTO QUESTA LINEA
 INSTALL BY KEEPING BELOW THIS LINE
 INSTALLER EN GARANTISSANT SOUS CETTE LIGNE
 INSTALLIEREN SIE UNTER DIESER LINIE
 INSTALE MANTENIENDO POR DEBAJO DE ESTA LÍNEA
 INSTALLEREN ONDER DEZE LIJN TE HOUDEN

9

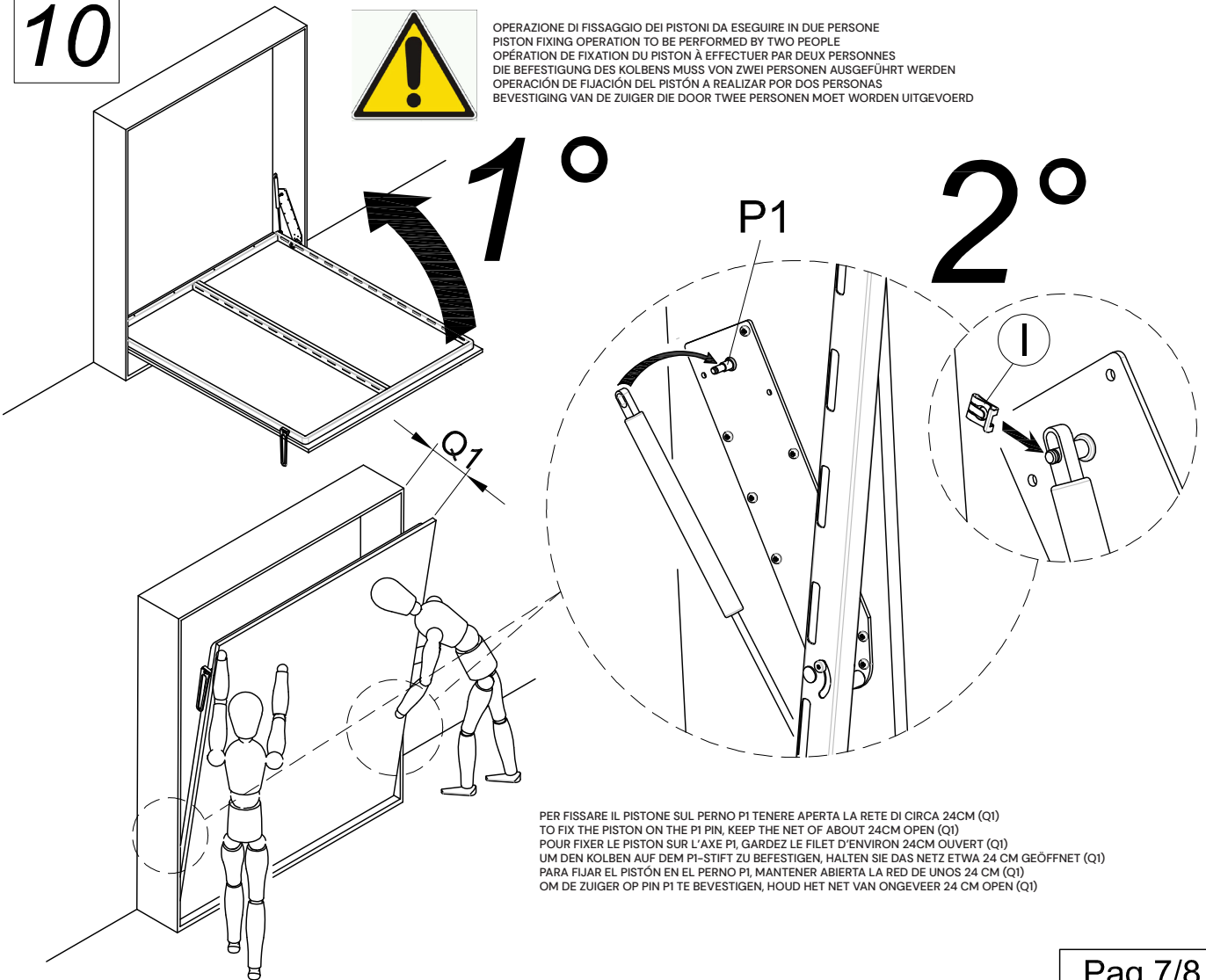


PER FISSARE LA VITE A LA GAMBA R DEVE ESSERE APERTA E APPOGGIATA A TERRA
 TO FIX THE SCREW A THE LEG R MUST BE OPEN AND RESTED ON THE GROUND
 POUR FIXER LA VIS A LE PIED R DOIT ÊTRE OUVERT ET REPOSÉ SUR LE SOL
 ZUM BEFESTIGEN DER SCHRAUBE A MUSS DAS BEIN R OFFEN SEIN UND AUF DEM BODEN AUFRUHEN
 PARA FIJAR EL TORNILLO A LA PATA R DEBE ESTAR ABIERTA Y APOYADA EN EL SUELO
 OM DE SCHROEF A TE BEVESTIGEN MOET HET BEEN OPEN WORDEN EN OP DE GROND GERUST ZIJN

10



OPERAZIONE DI FISSAGGIO DEI PISTONI DA ESEGUIRE IN DUE PERSONE
 PISTON FIXING OPERATION TO BE PERFORMED BY TWO PEOPLE
 OPÉRATION DE FIXATION DU PISTON À EFFECTUER PAR DEUX PERSONNES
 DIE BEFESTIGUNG DES KOLBENS MUSS VON ZWEI PERSONEN AUSGEFÜHRT WERDEN
 OPERACIÓN DE FIJACIÓN DEL PISTÓN A REALIZAR POR DOS PERSONAS
 BEVESTIGING VAN DE ZUIGER DIE DOOR TWEE PERSONEN MOET WORDEN UITGEVOERD



PER FISSARE IL PISTONE SUL PERNO P1 TENERE APERTA LA RETE DI CIRCA 24CM (Q1)
 TO FIX THE PISTON ON THE P1 PIN, KEEP THE NET OF ABOUT 24CM OPEN (Q1)
 POUR FIXER LE PISTON SUR L'AXE P1, GARDEZ LE FILET D'ENVIRON 24CM OUVERT (Q1)
 UM DEN KOLBEN AUF DEM P1-STIFT ZU BEFESTIGEN, HALTEN SIE DAS NETZ ETWA 24 CM GEÖFFNET (Q1)
 PARA FIJAR EL PISTÓN EN EL PERNO P1, MANTENER ABIERTA LA RED DE UNOS 24 CM (Q1)
 OM DE ZUIGER OP PIN P1 TE BEVESTIGEN, HOUD HET NET VAN ONGEVEER 24 CM OPEN (Q1)

11

