

**ATTENZIONE**

Se uno o più elementi risultano danneggiati non procedere al montaggio, segnalare al venditore.

**ATTENTION**

If one or more elements are damaged, do not proceed with the assembly, report to the seller.

**ATTENTION**

Si un ou plusieurs éléments sont endommagés, ne pas poursuivre le montage et signalez-le au vendeur.

**VORSICHT**

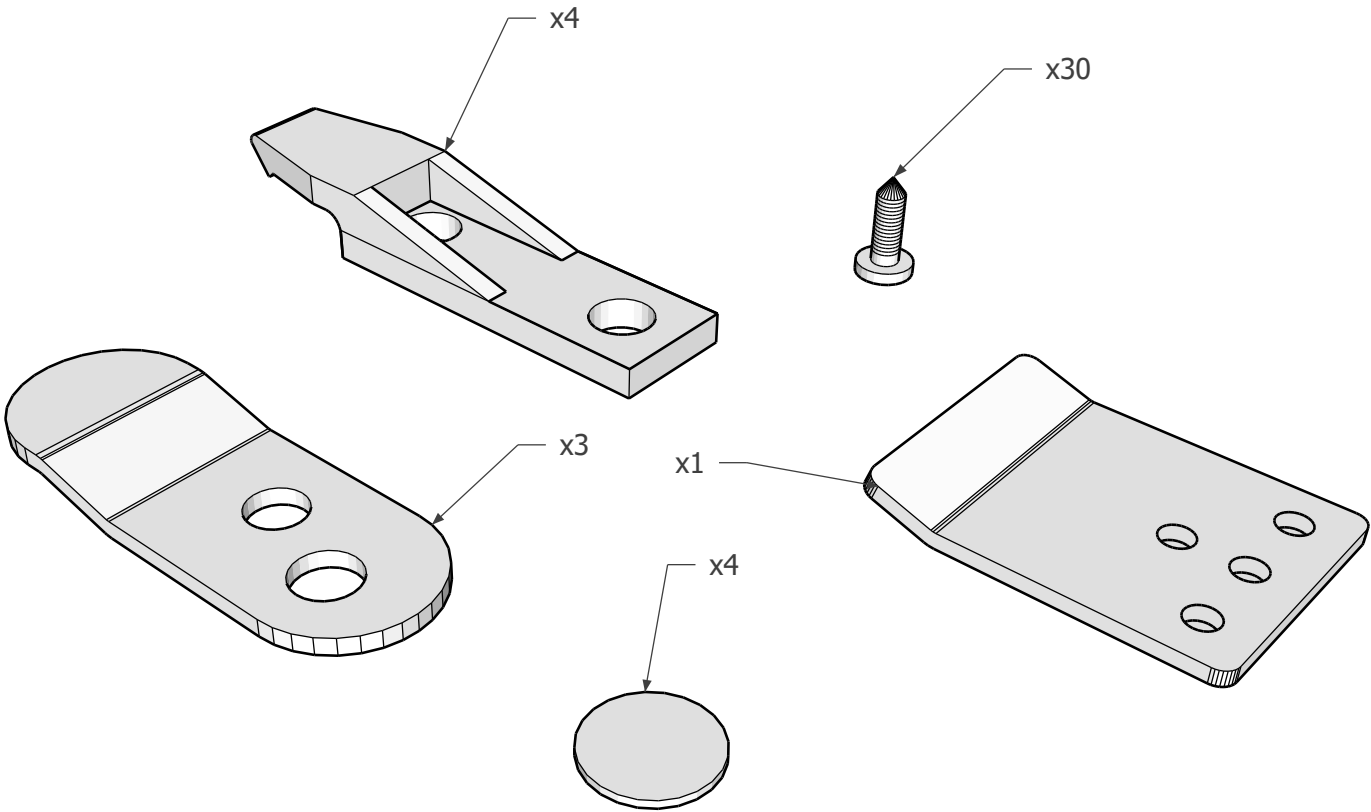
Wenn eines oder mehrere Bestandteile beschädigt sind, fahren Sie nicht mit der Montage fort und melden Sie sich beim Verkäufer.

**ATENCIÓN**

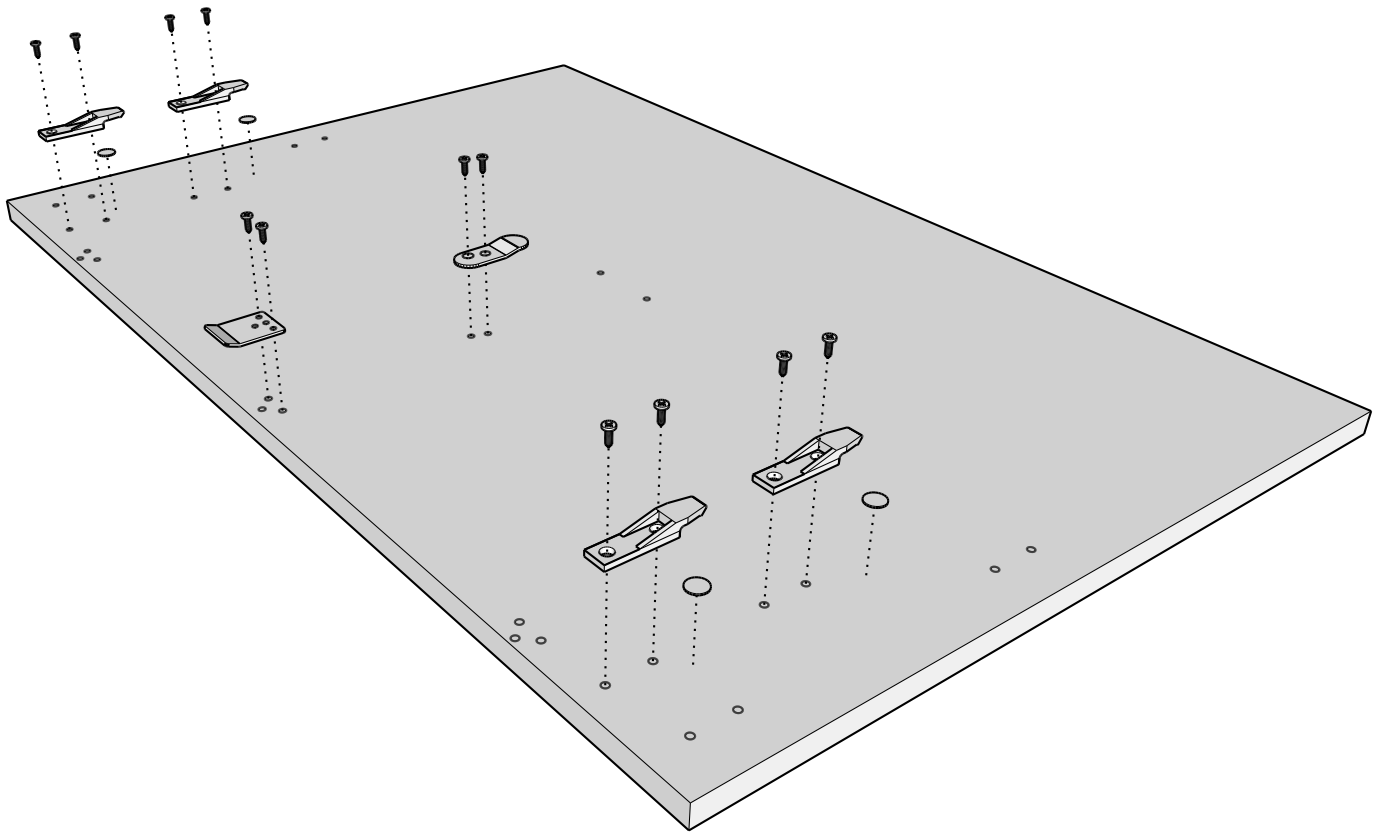
Si uno o más elementos están dañados, no proceda con el montaje, informe al vendedor.

**AANDACHT**

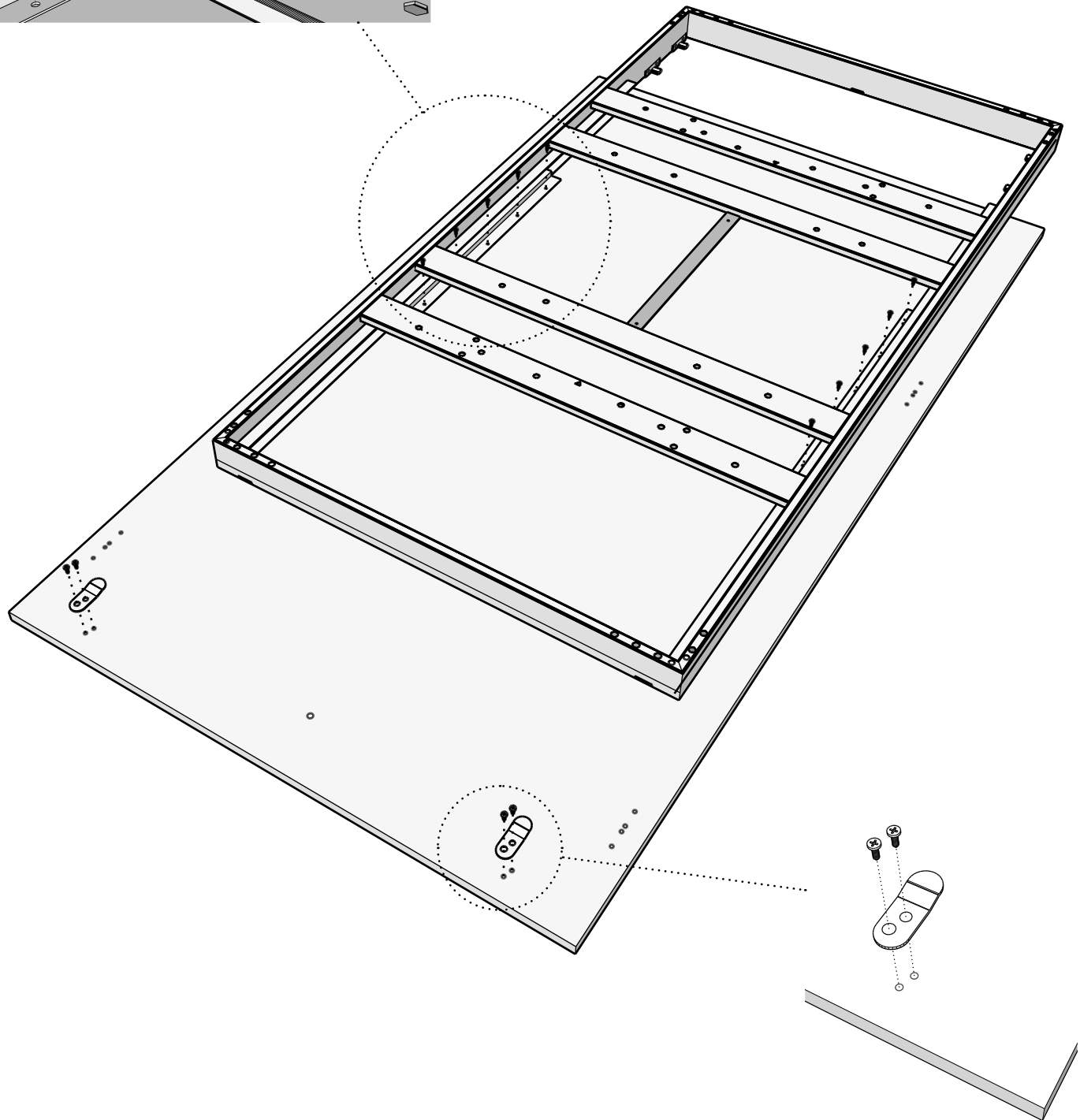
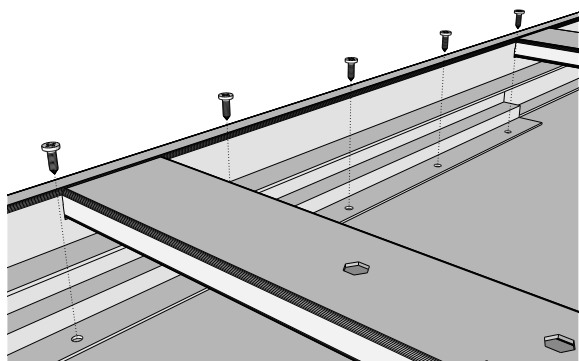
Als een of meer elementen beschadigd zijn, ga dan niet verder met de montage, maar meld dit bij de verkoper.



1



2



3

