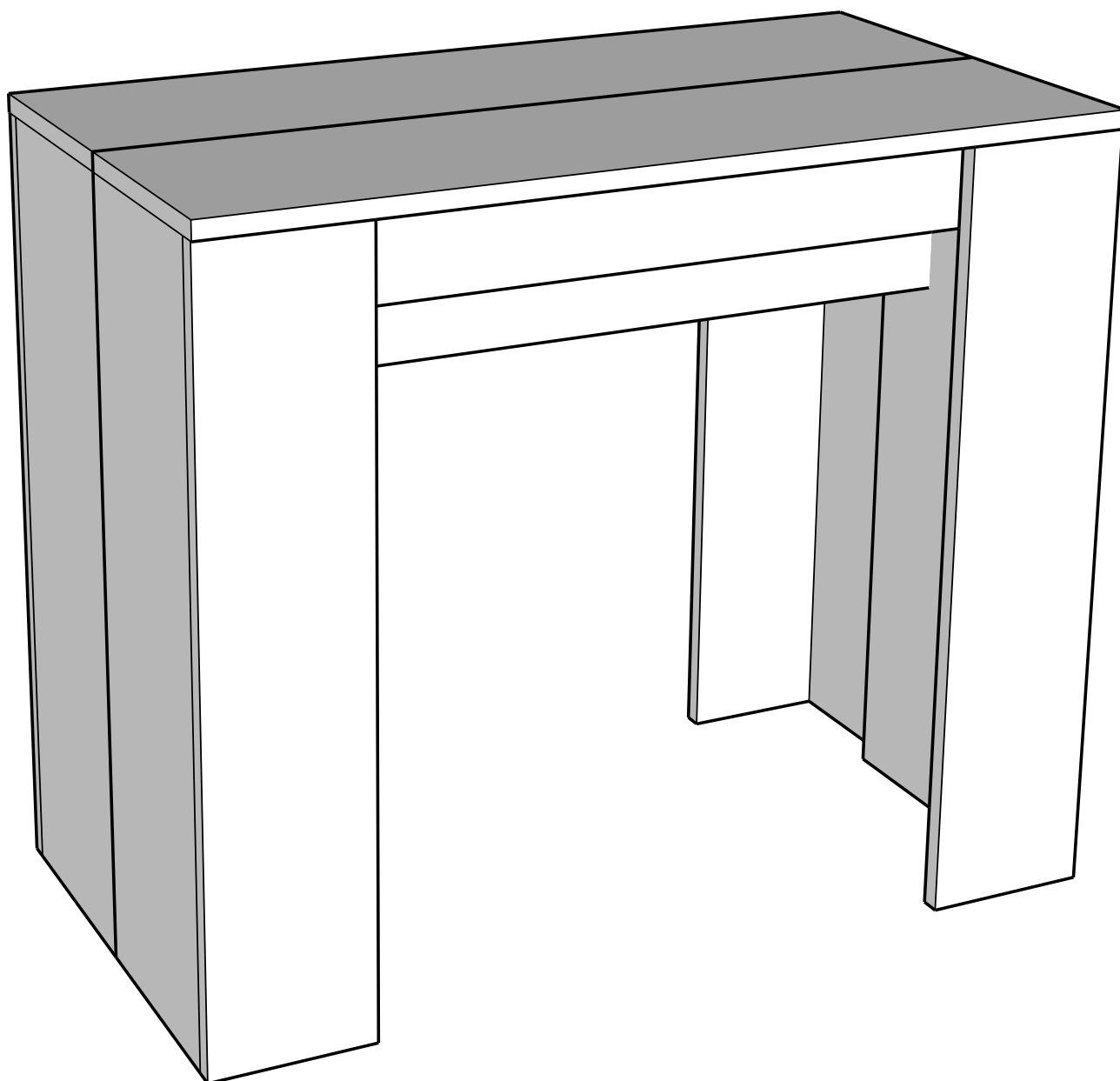


itamoby



BASIC – VENUS

V.080922



ATTENZIONE

Se uno o più elementi risultano danneggiati non procedere al montaggio, segnalare al venditore.

ATTENTION

If one or more elements are damaged, do not proceed with the assembly, report to the seller.

ATTENTION

Si un ou plusieurs éléments sont endommagés, ne pas poursuivre le montage et signalez-le au vendeur.

VORSICHT

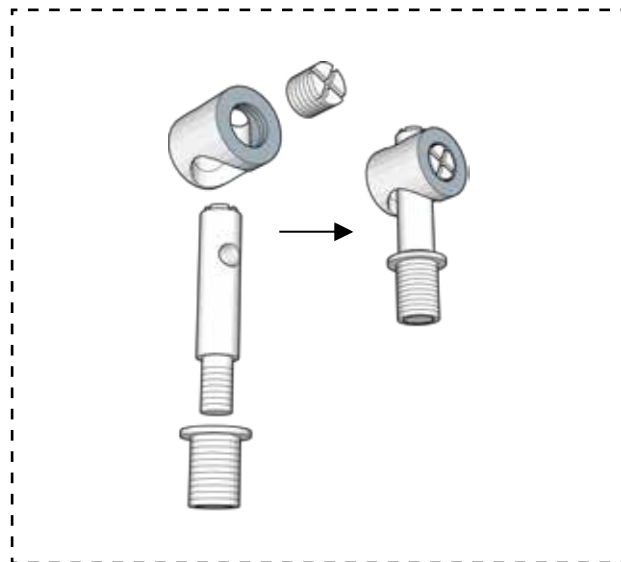
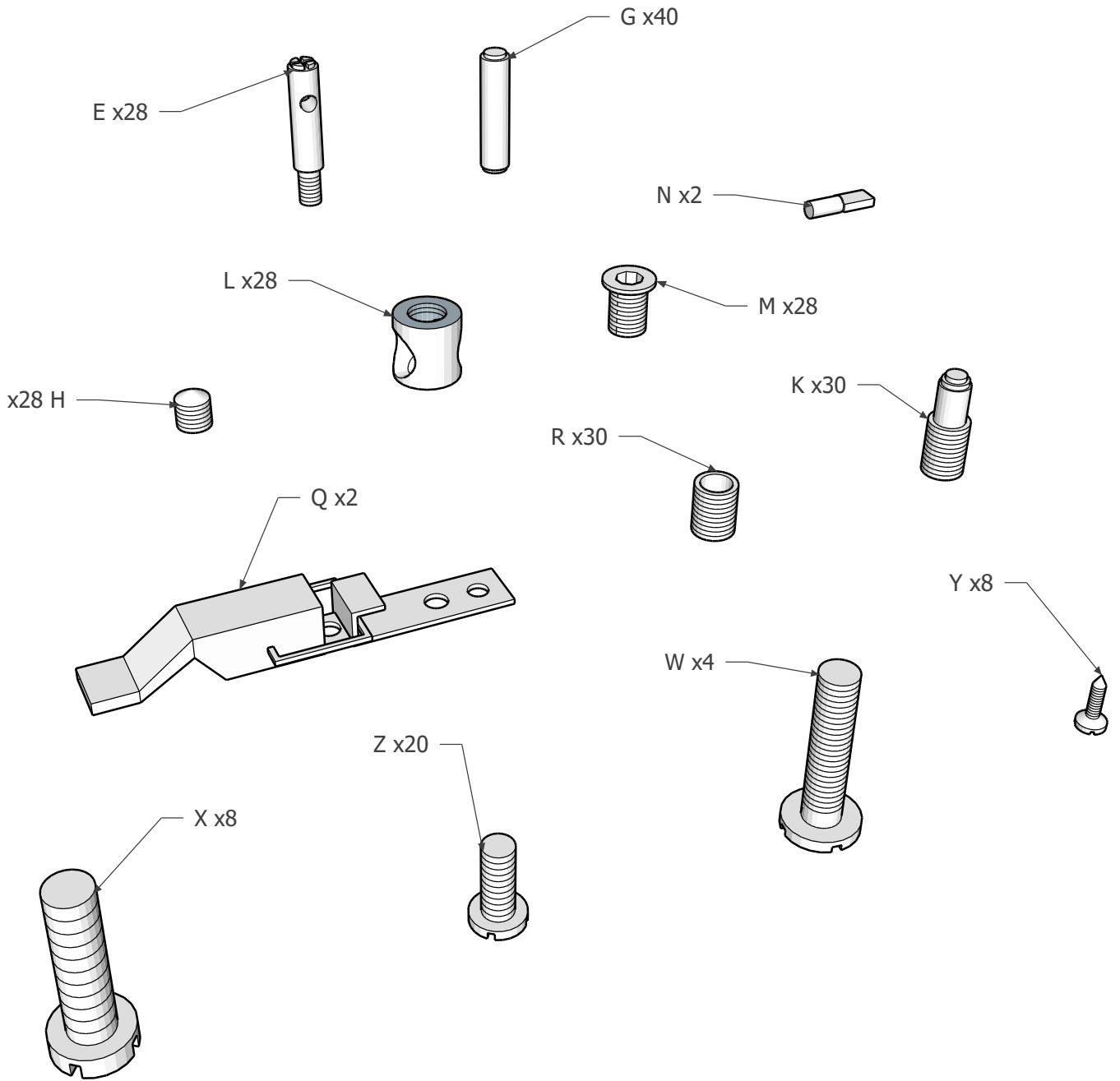
Wenn eines oder mehrere Bestandteile beschädigt sind, fahren Sie nicht mit der Montage fort und melden Sie sich beim Verkäufer.

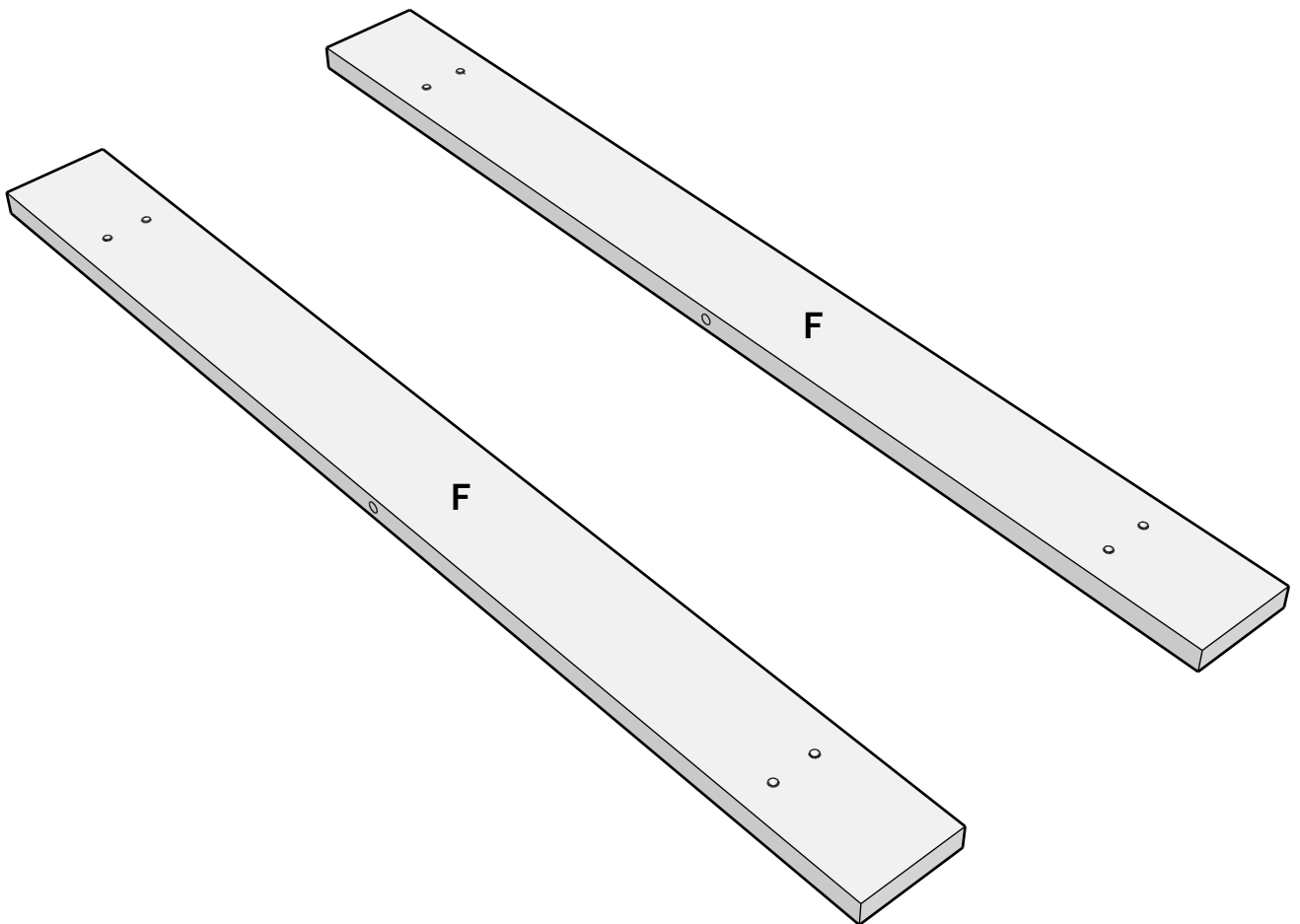
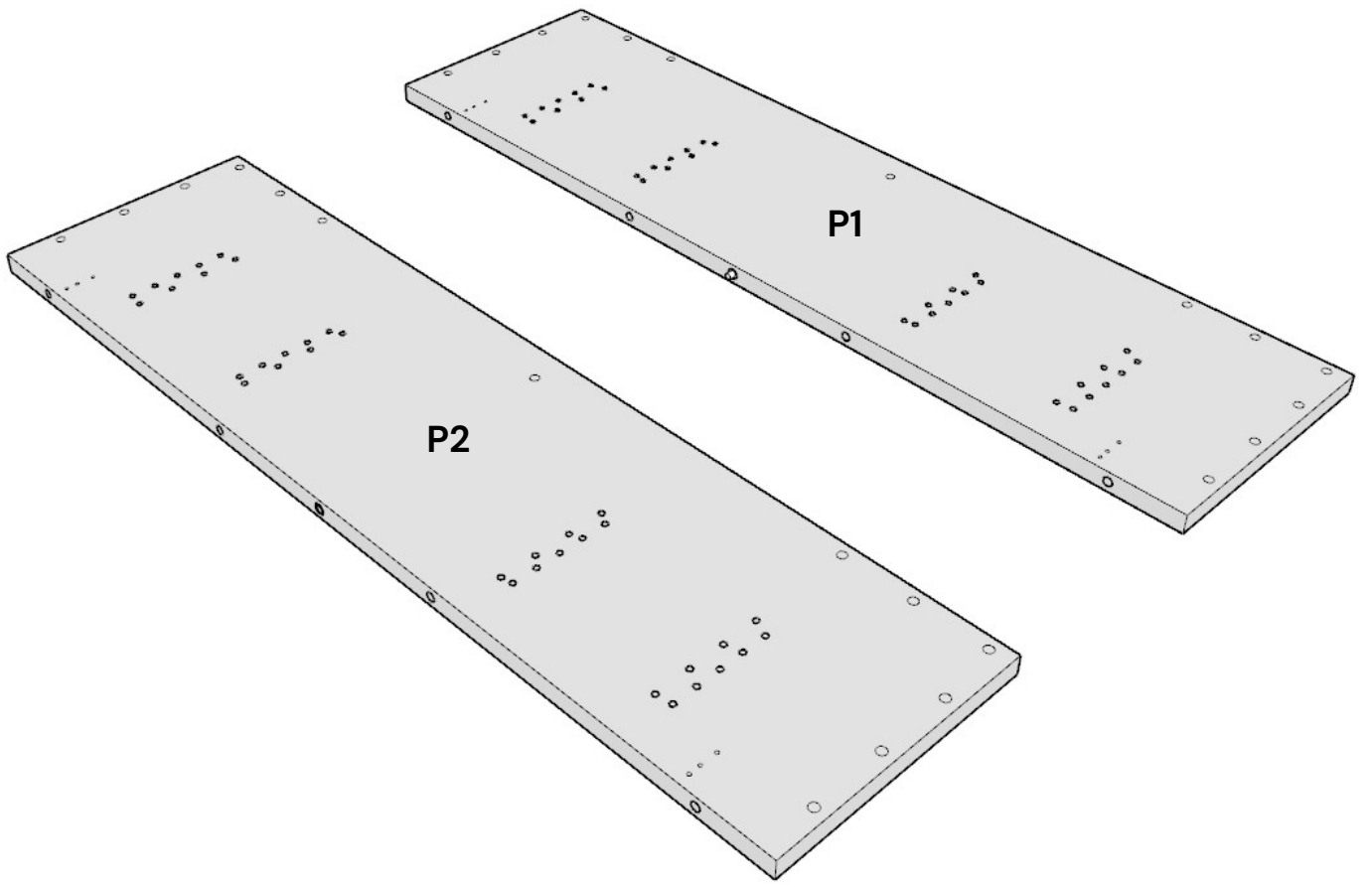
ATENCIÓN

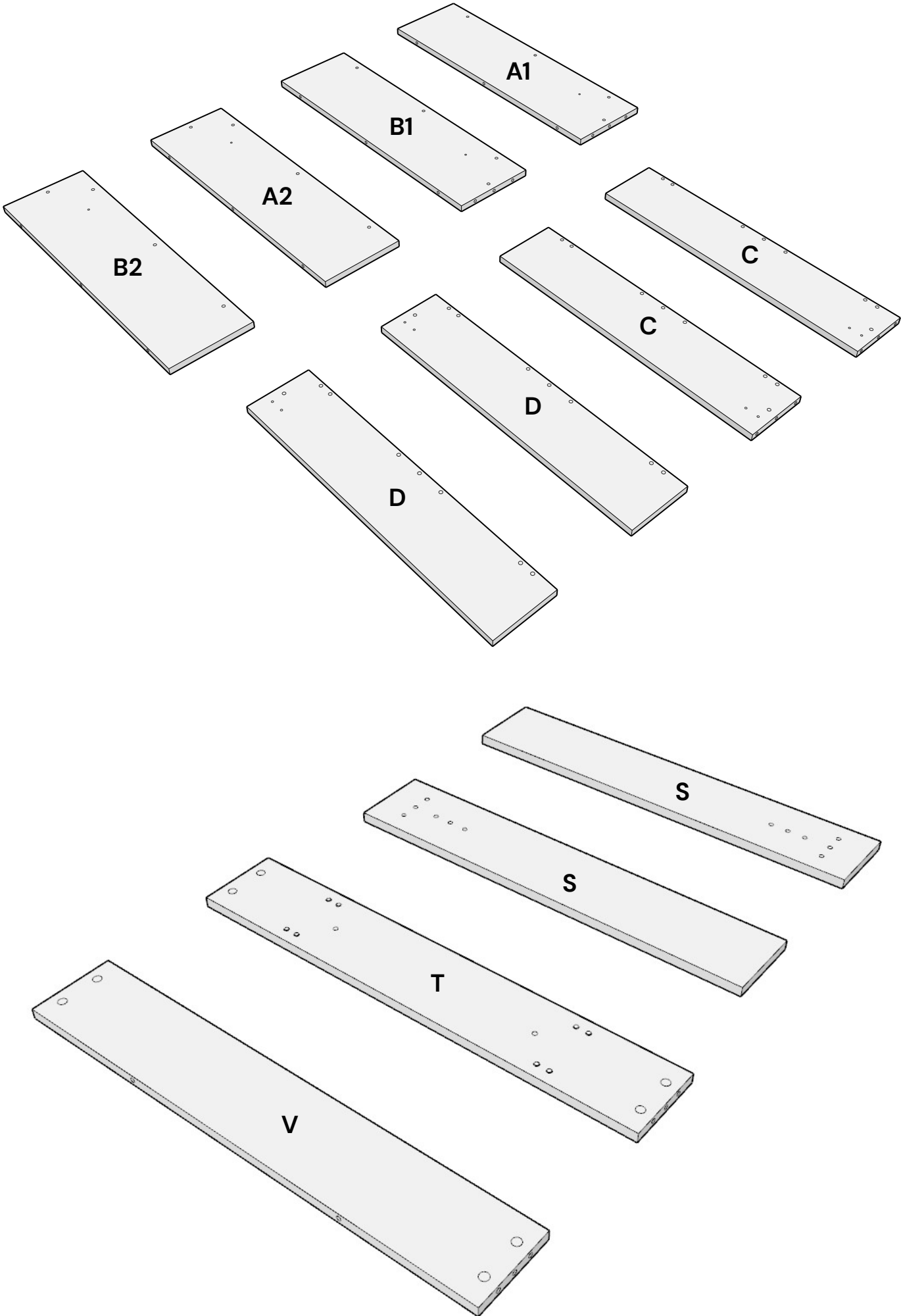
Si uno o más elementos están dañados, no proceda con el montaje, informe al vendedor.

AANDACHT

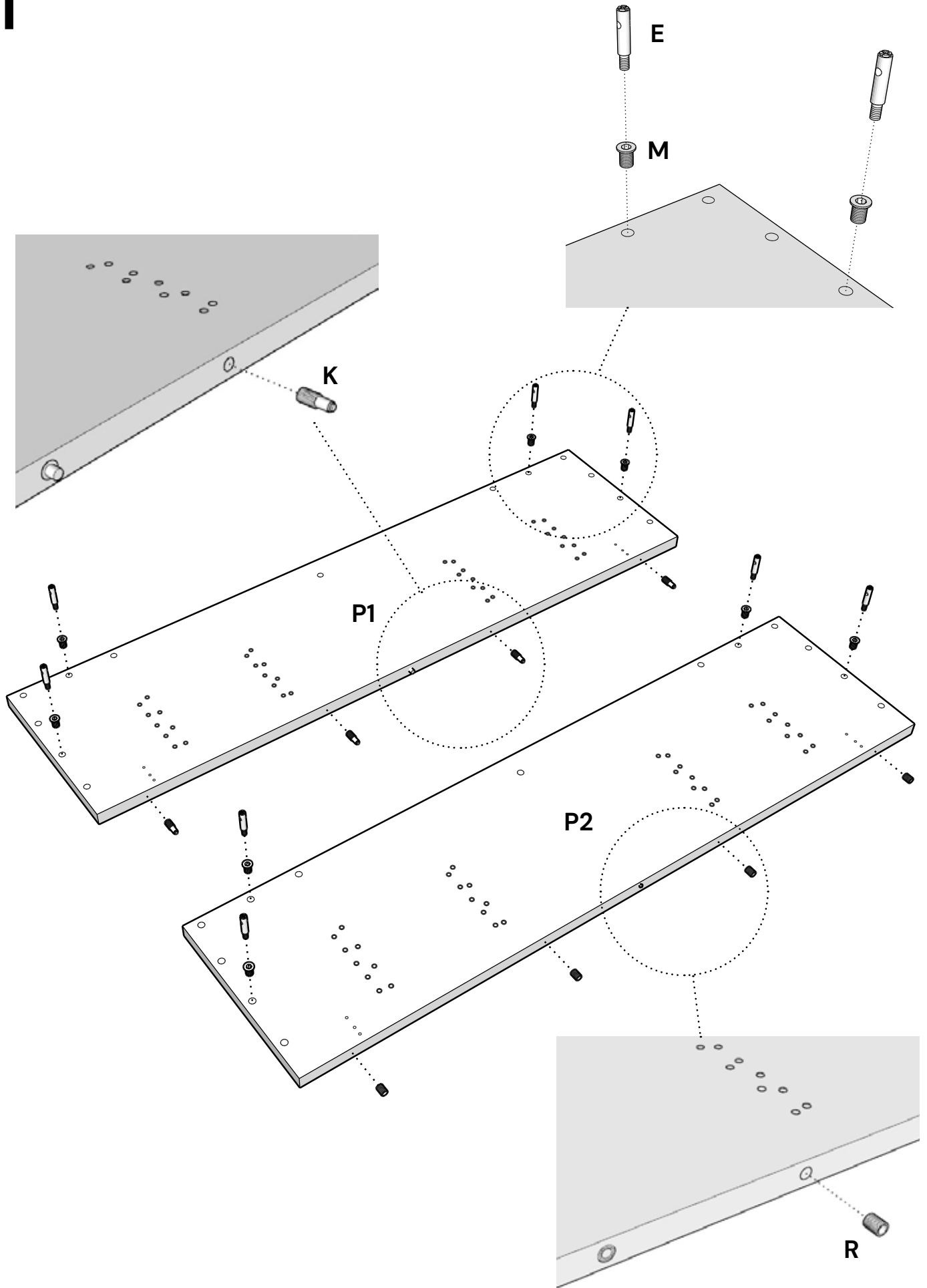
Als een of meer elementen beschadigd zijn, ga dan niet verder met de montage, maar meld dit bij de verkoper.



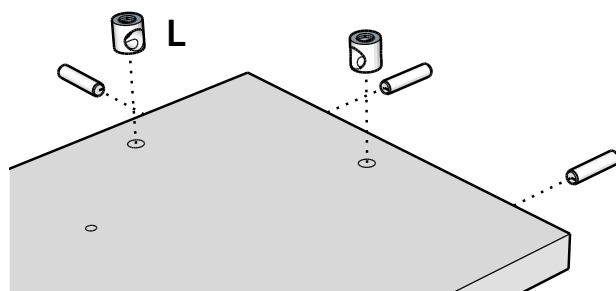
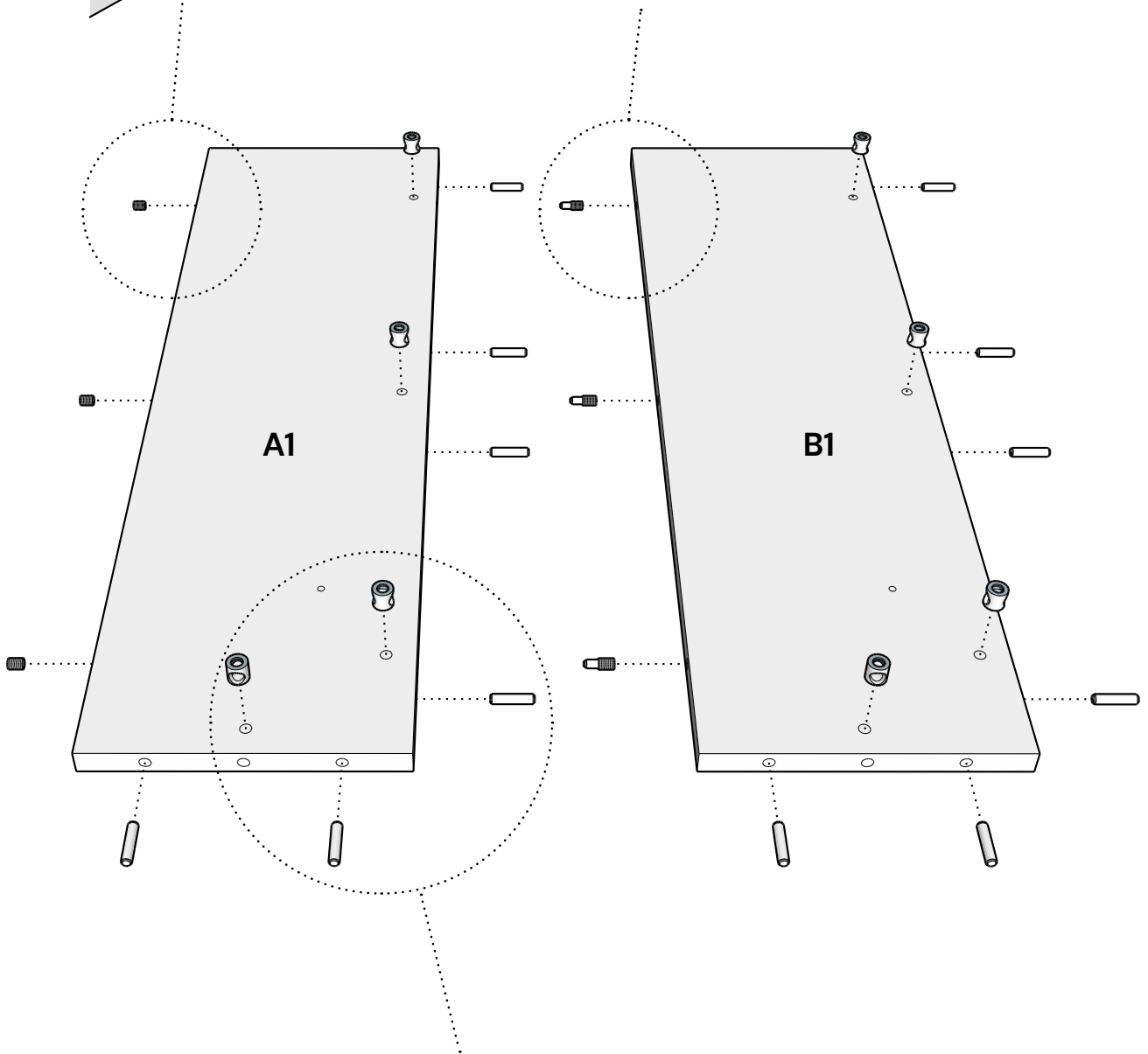
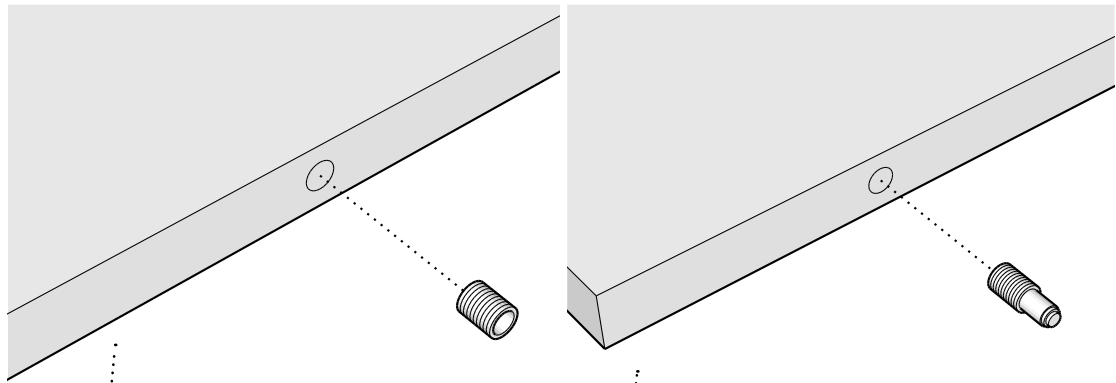




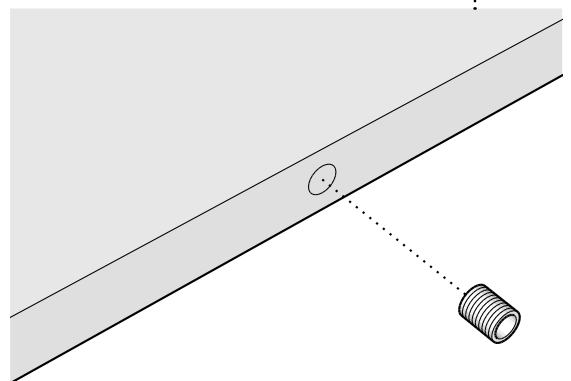
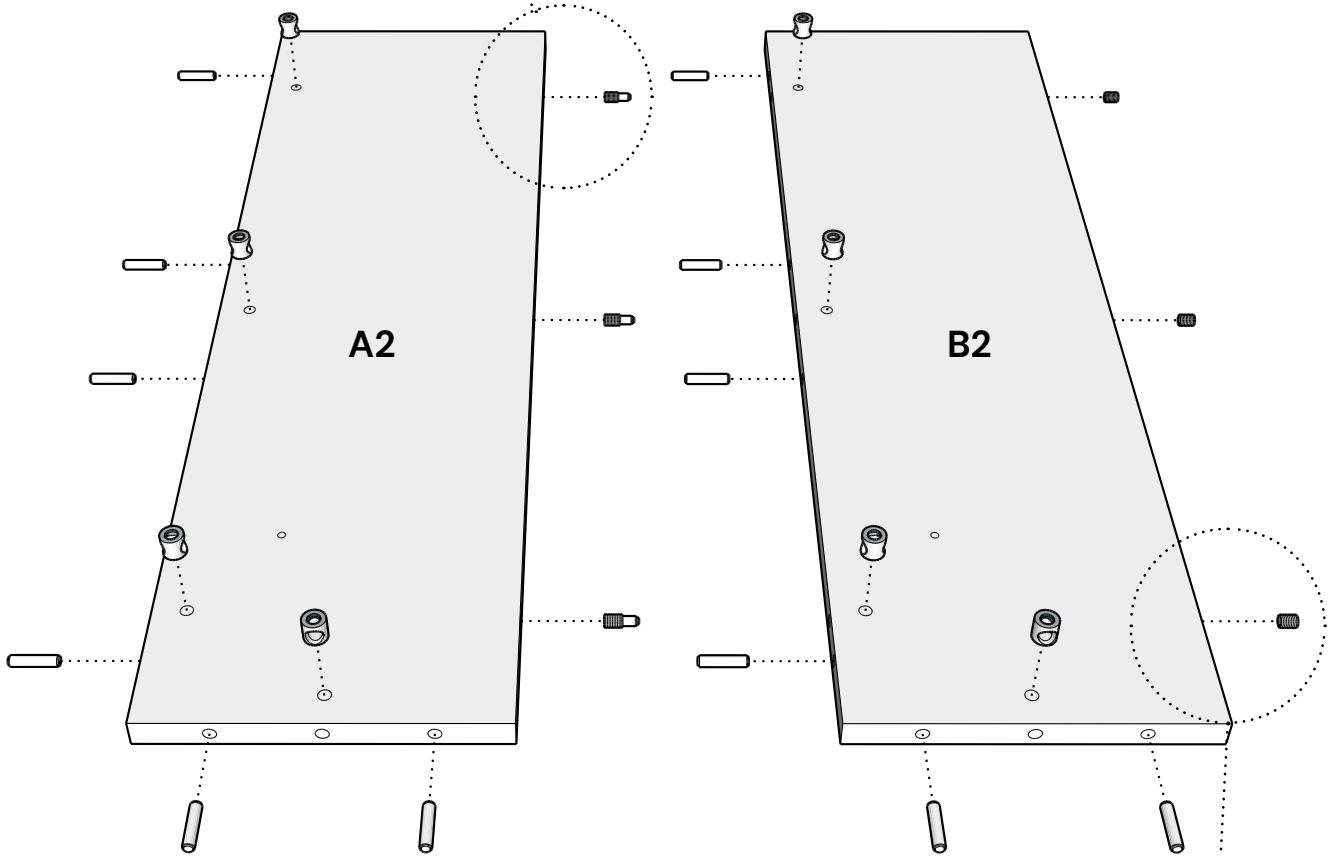
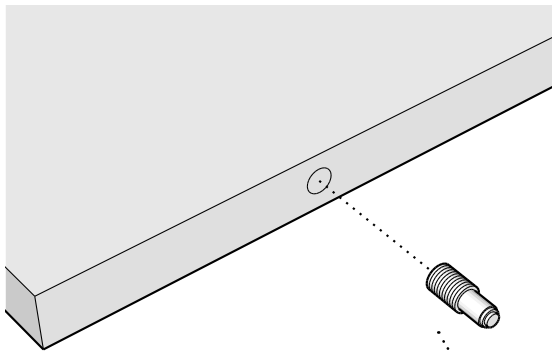
1



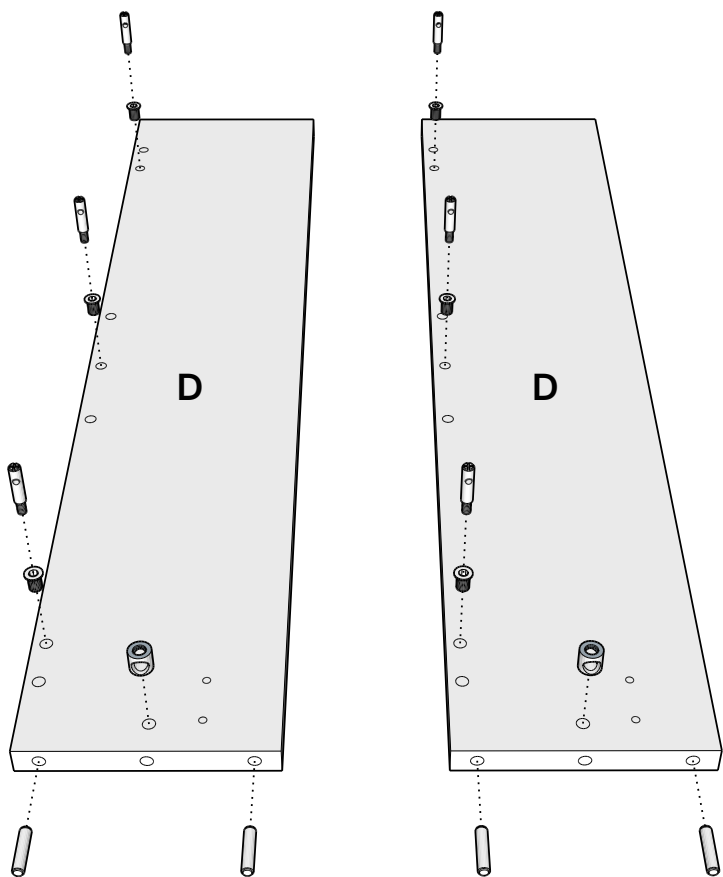
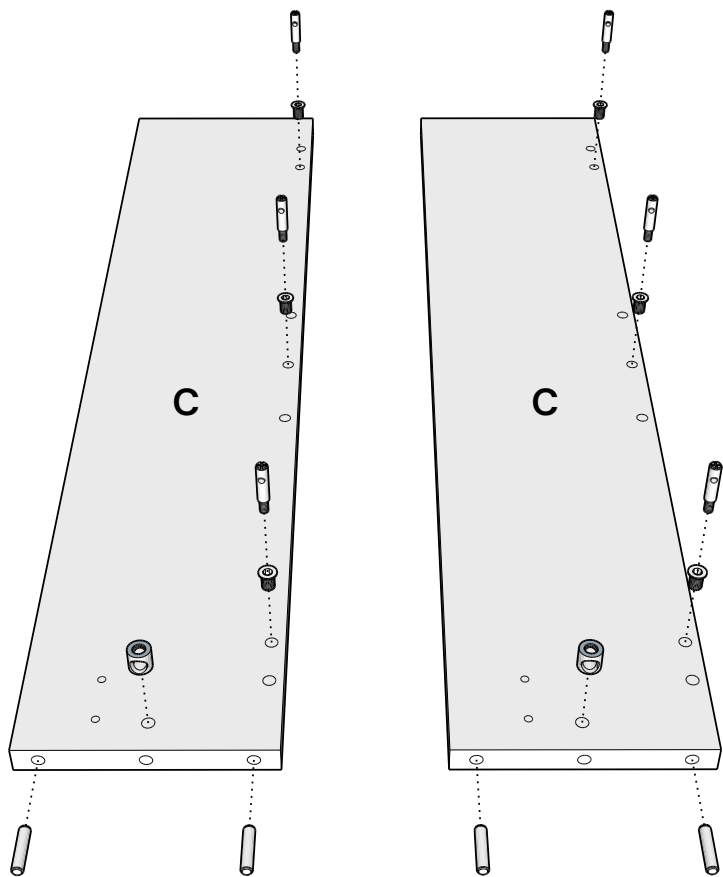
2



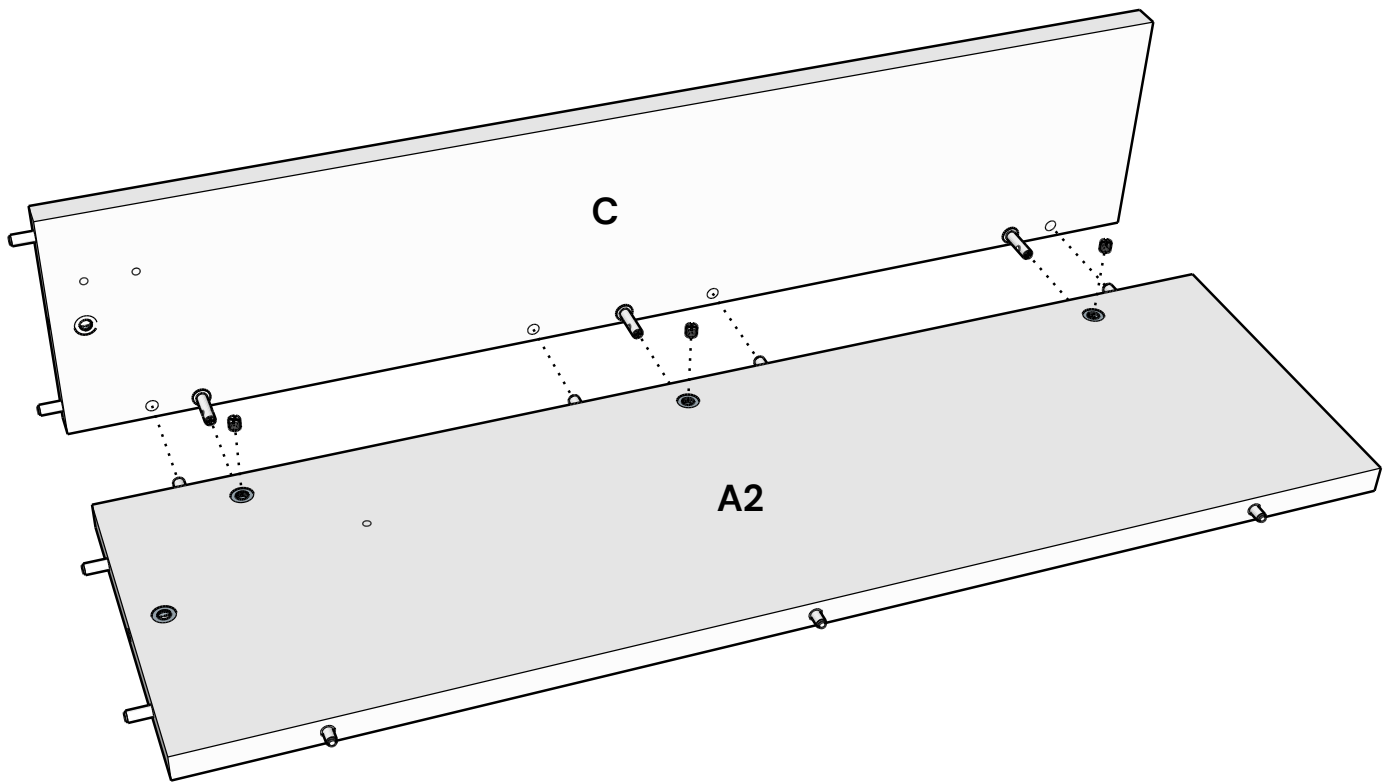
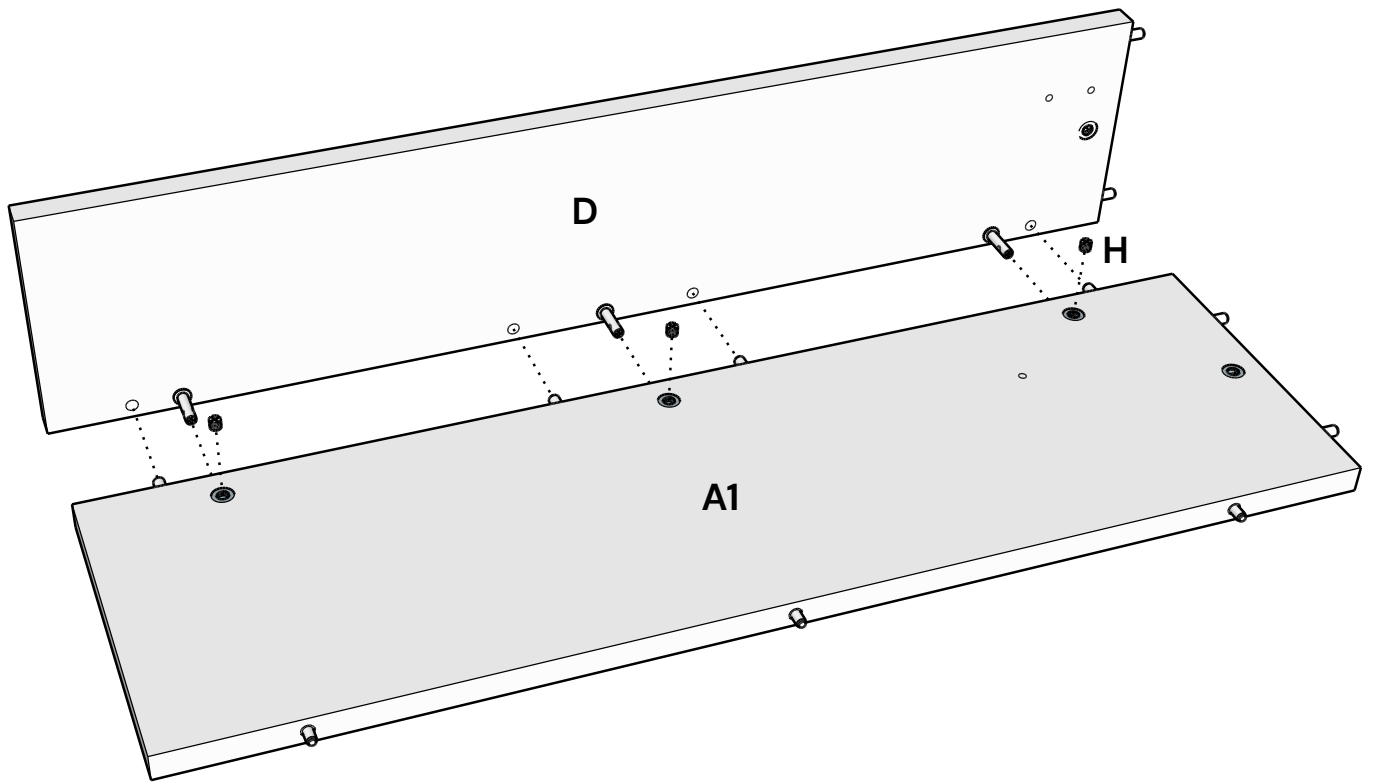
3



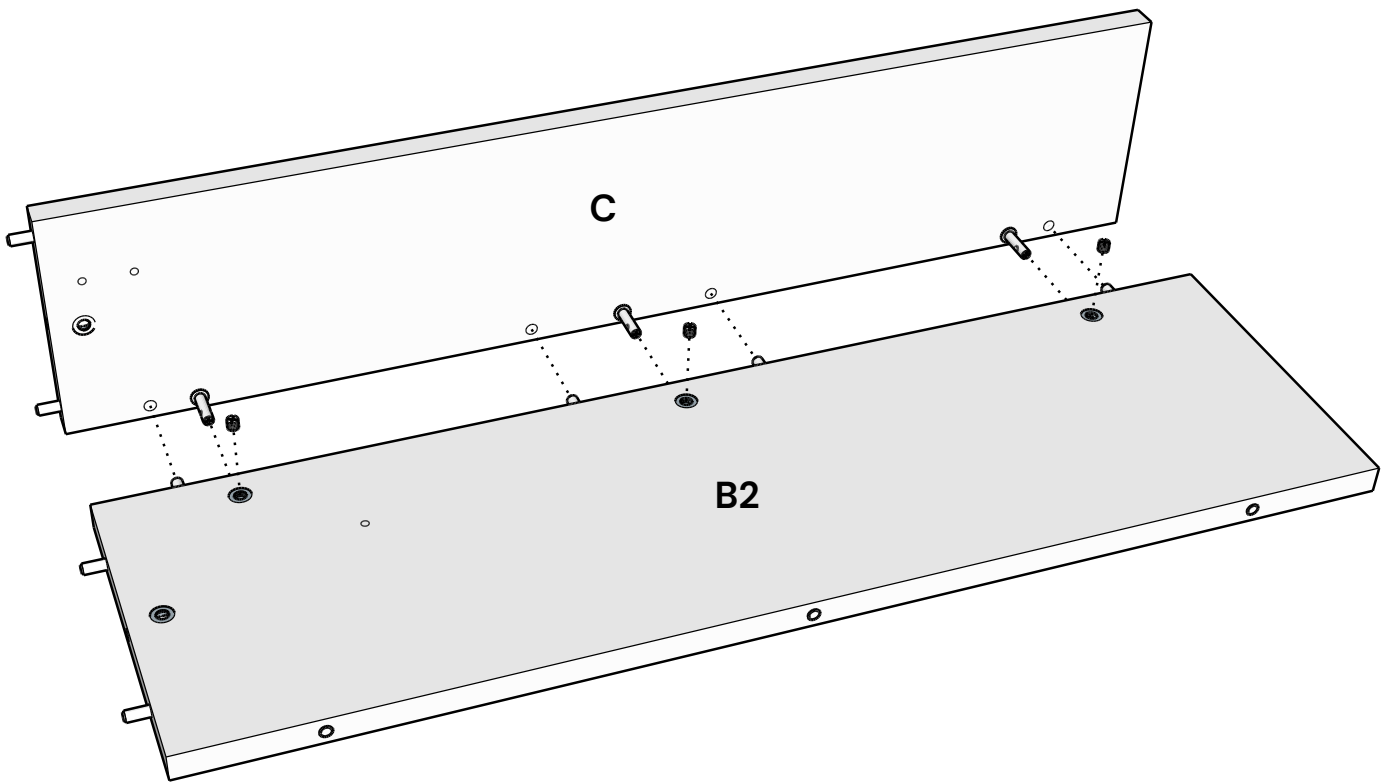
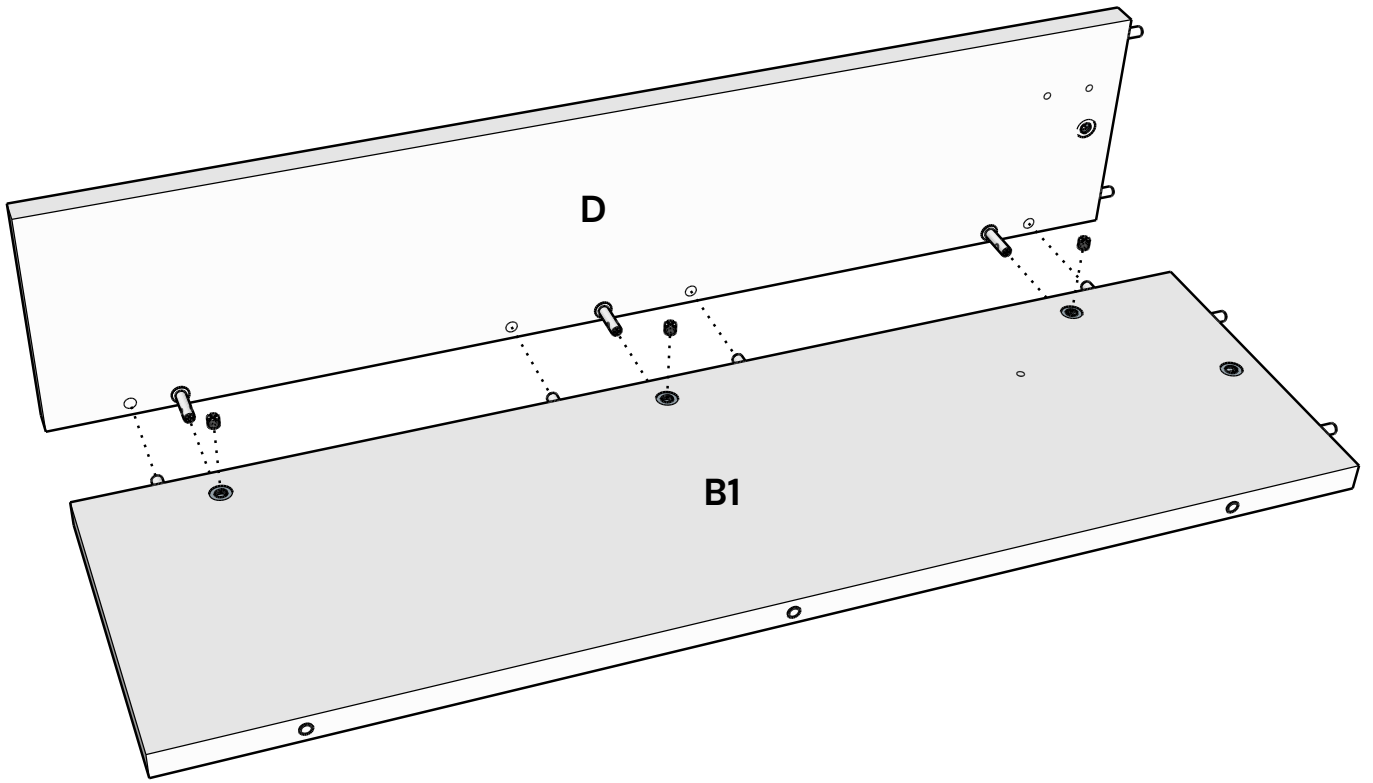
4

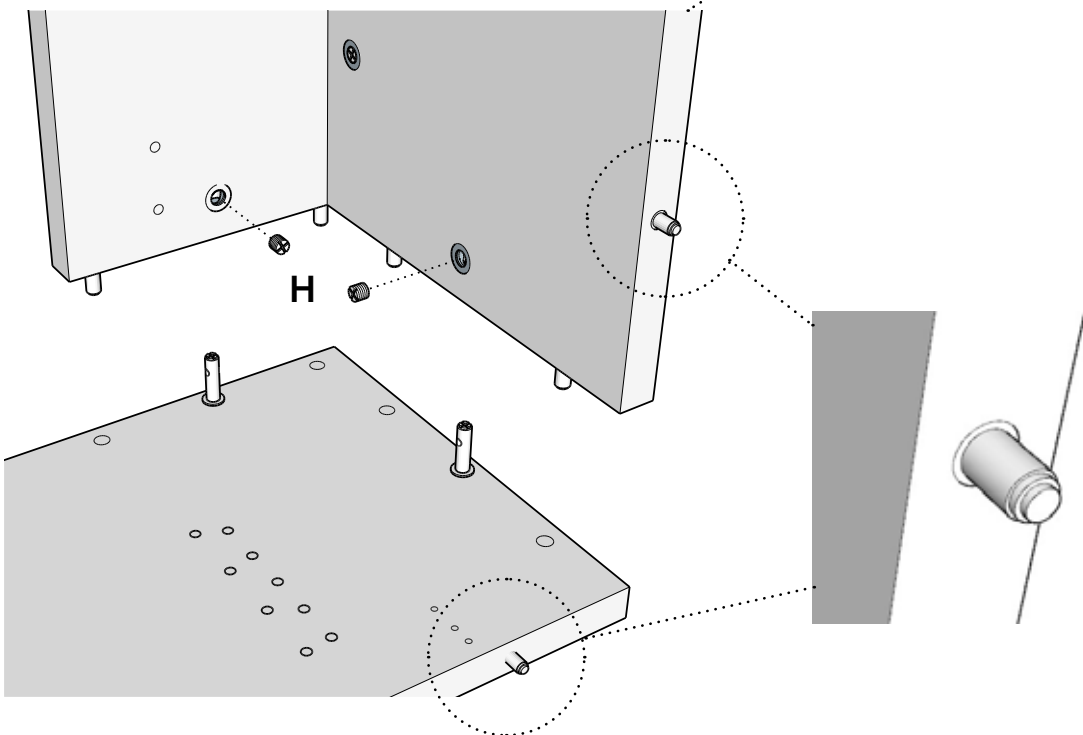
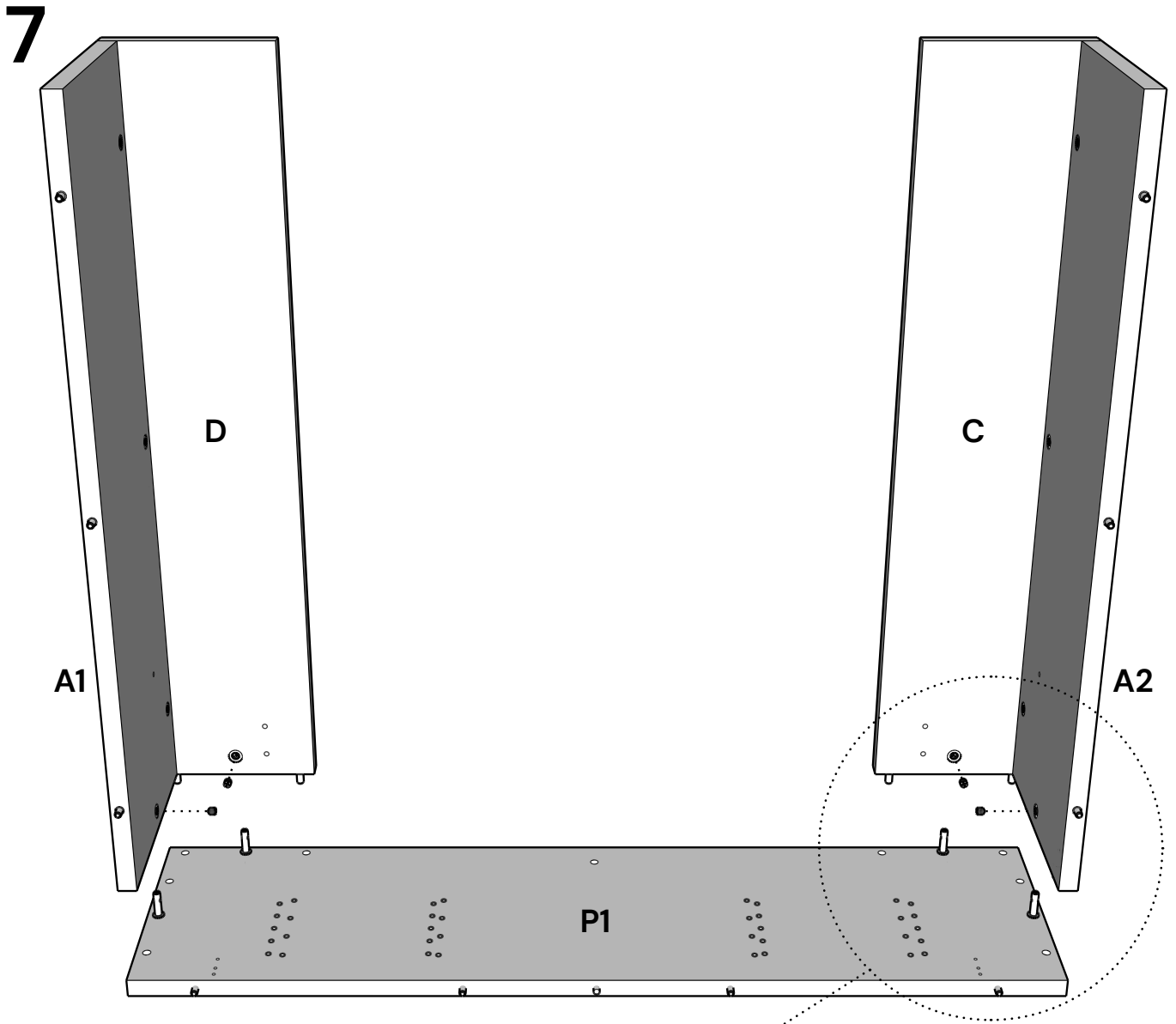


5

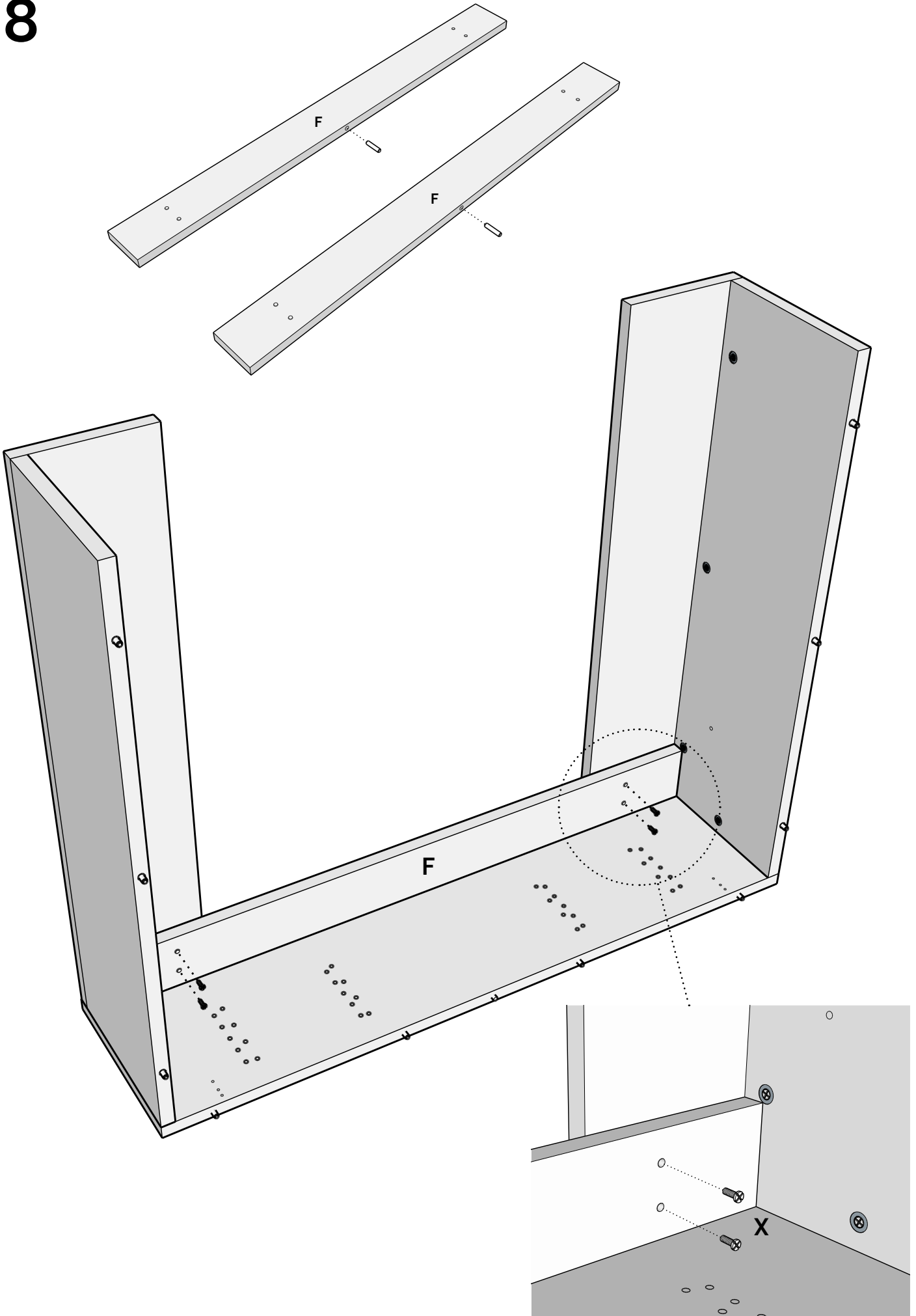


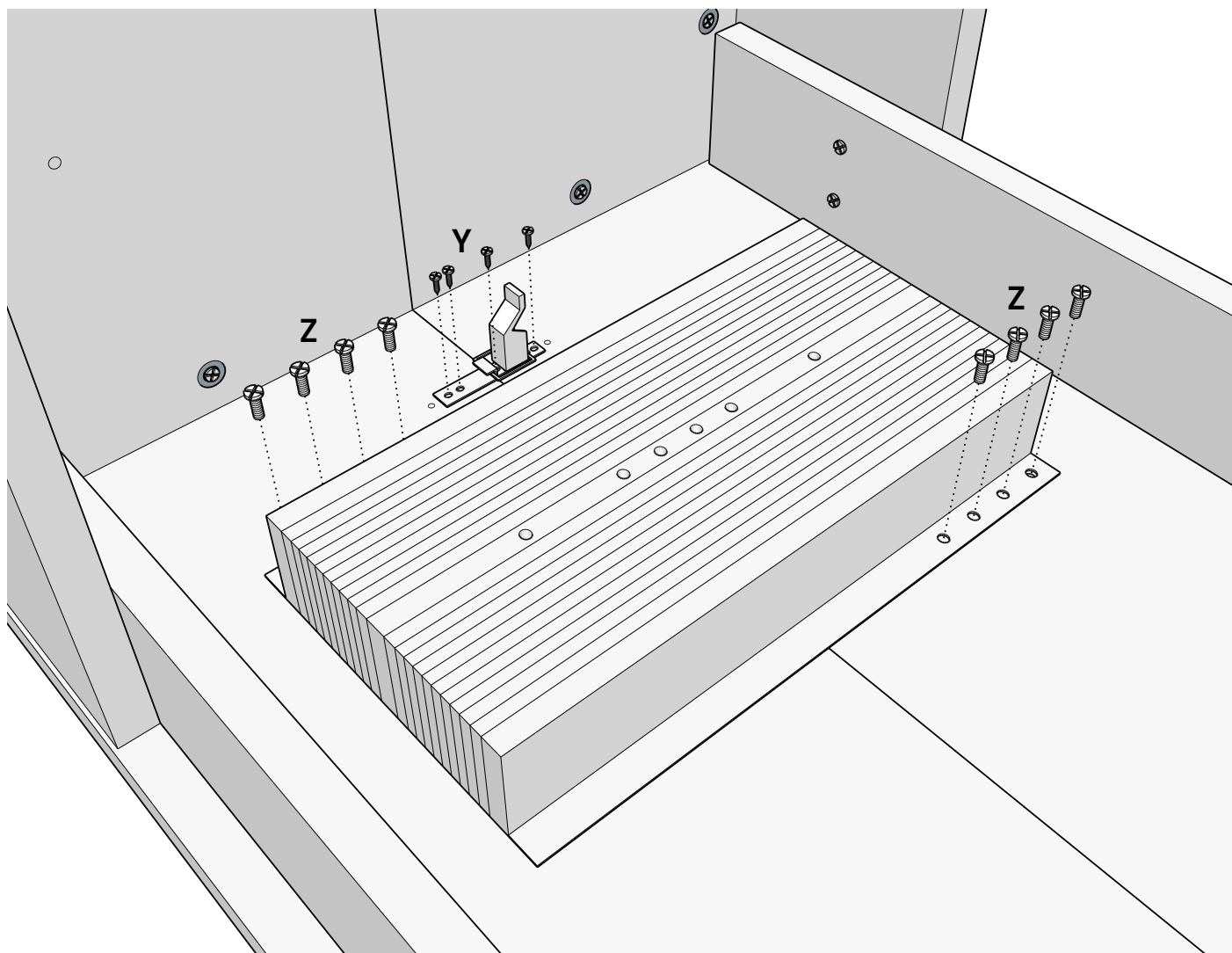
6



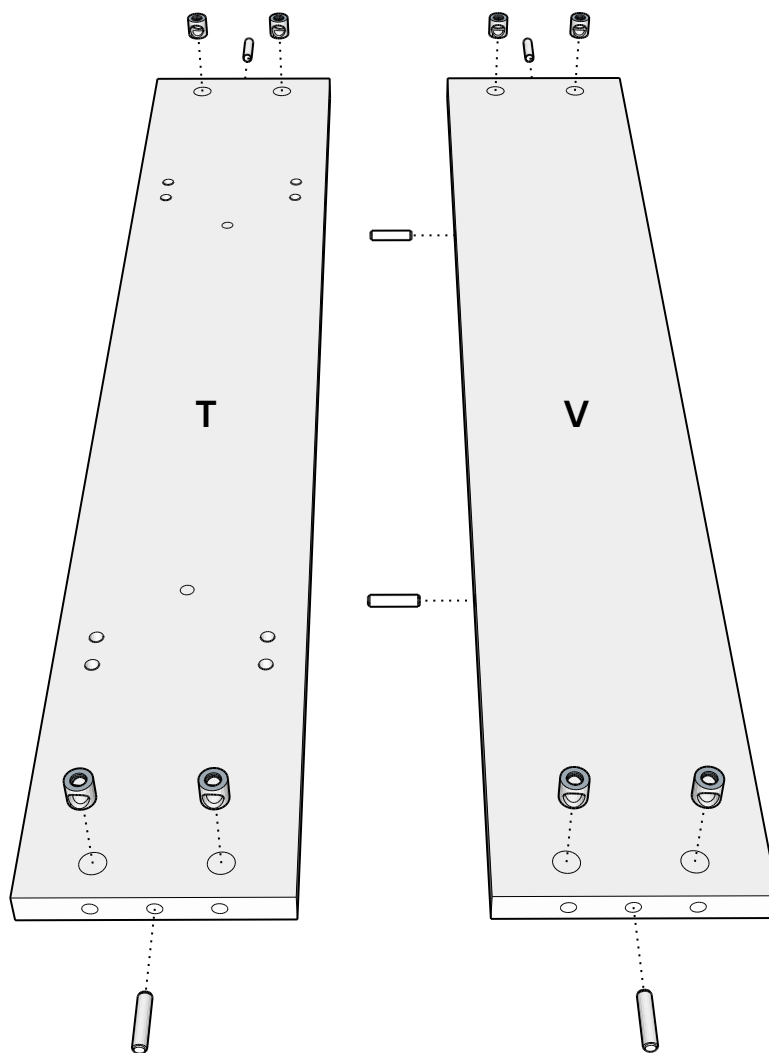
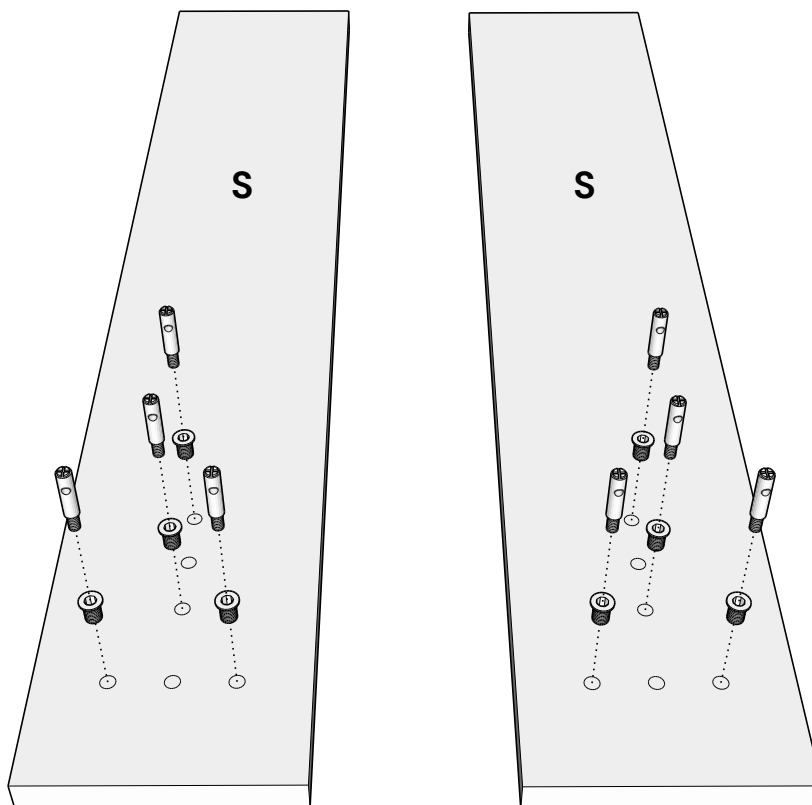


8

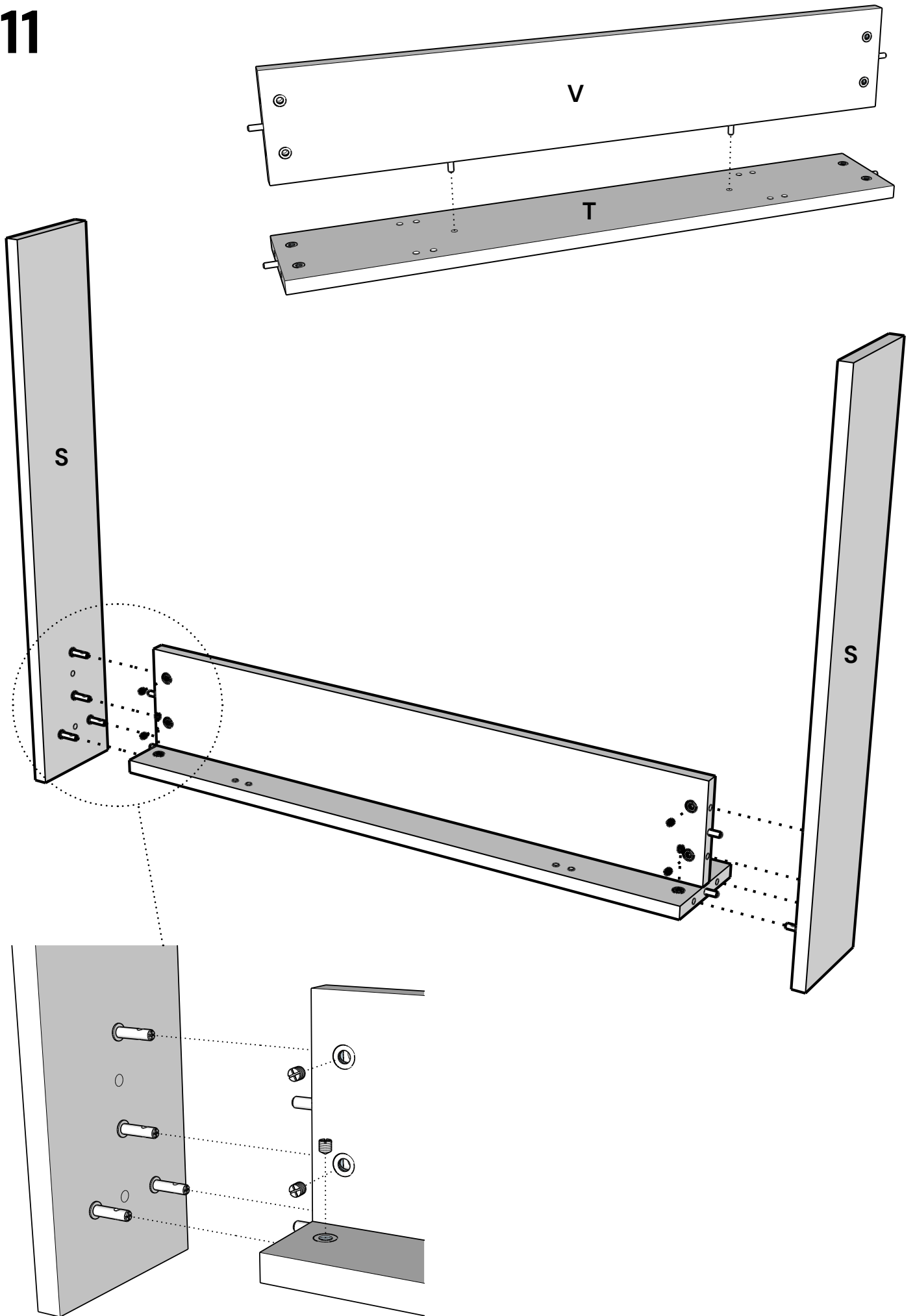




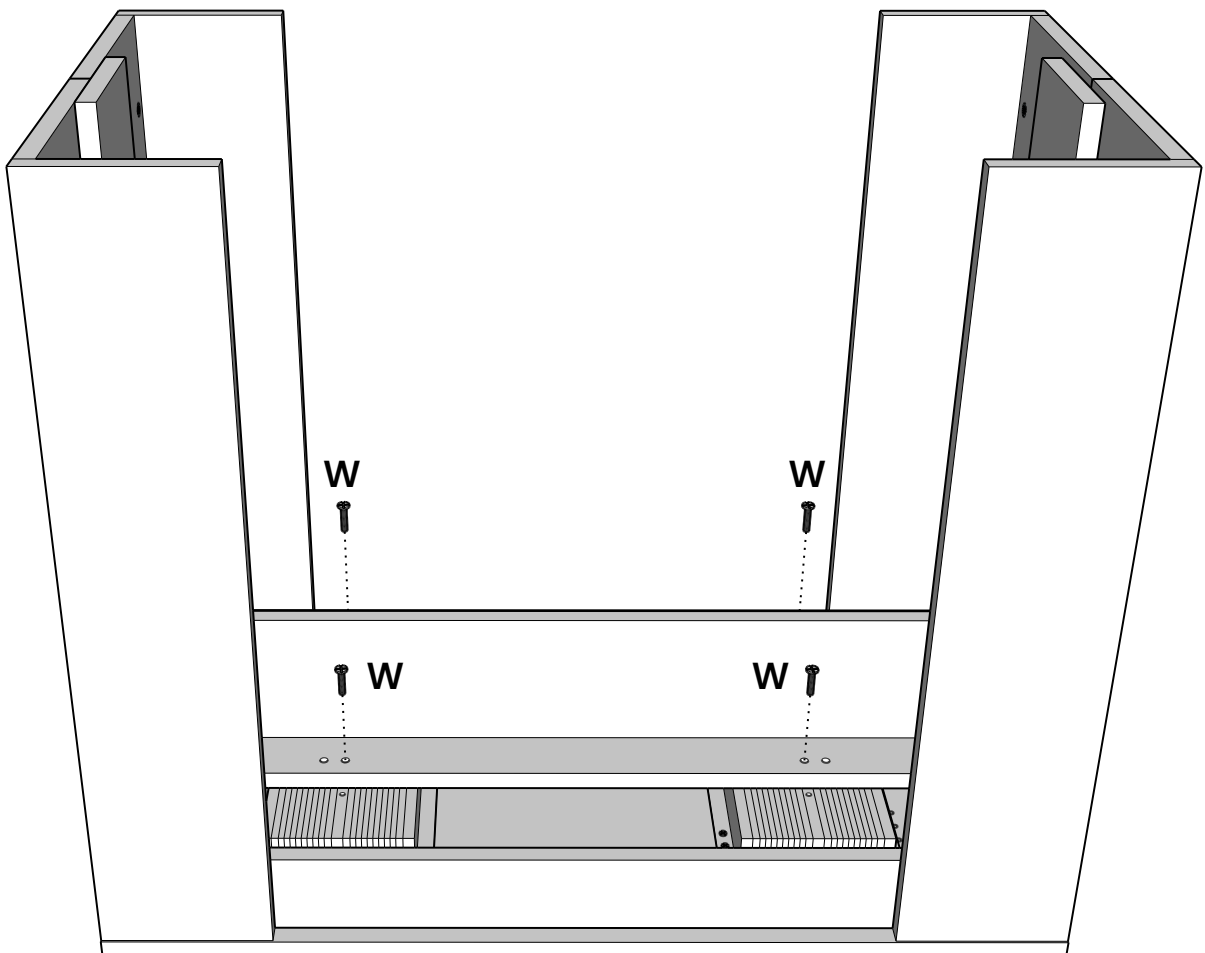
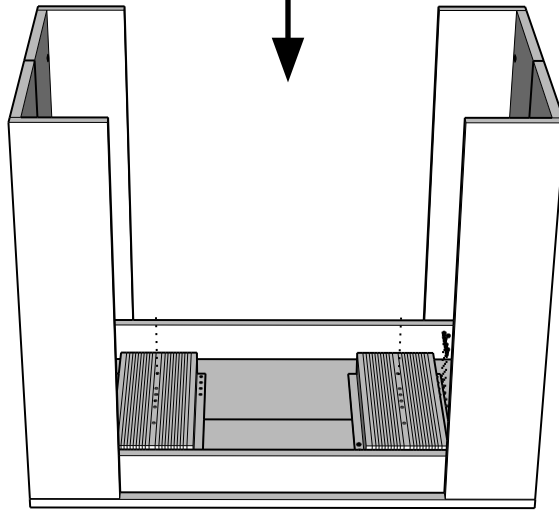
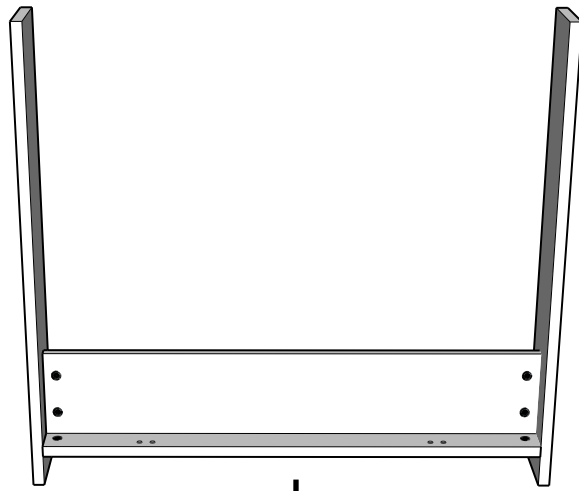
10



11



12



13

solo per / only for / juste pour / nur für

VENUS

MONTARE I PERNI PER FERMARE LE ALLUNGHE

ASSEMBLE THE PINS TO STOP THE EXTENSIONS

ASSEMBLER LES GOUPILLES POUR ARRÊTER LES RALLONGES

DIE STIFTE MONTIEREN, UM DIE VERLAENGERUNGEN ZU STOPPEN

MONTAJE DE LOS PASADORES PARA DETENER LAS EXTENSIONES

MONTEER DE PINNEN OM DE UITBREIDINGEN TE STOPPEN

